

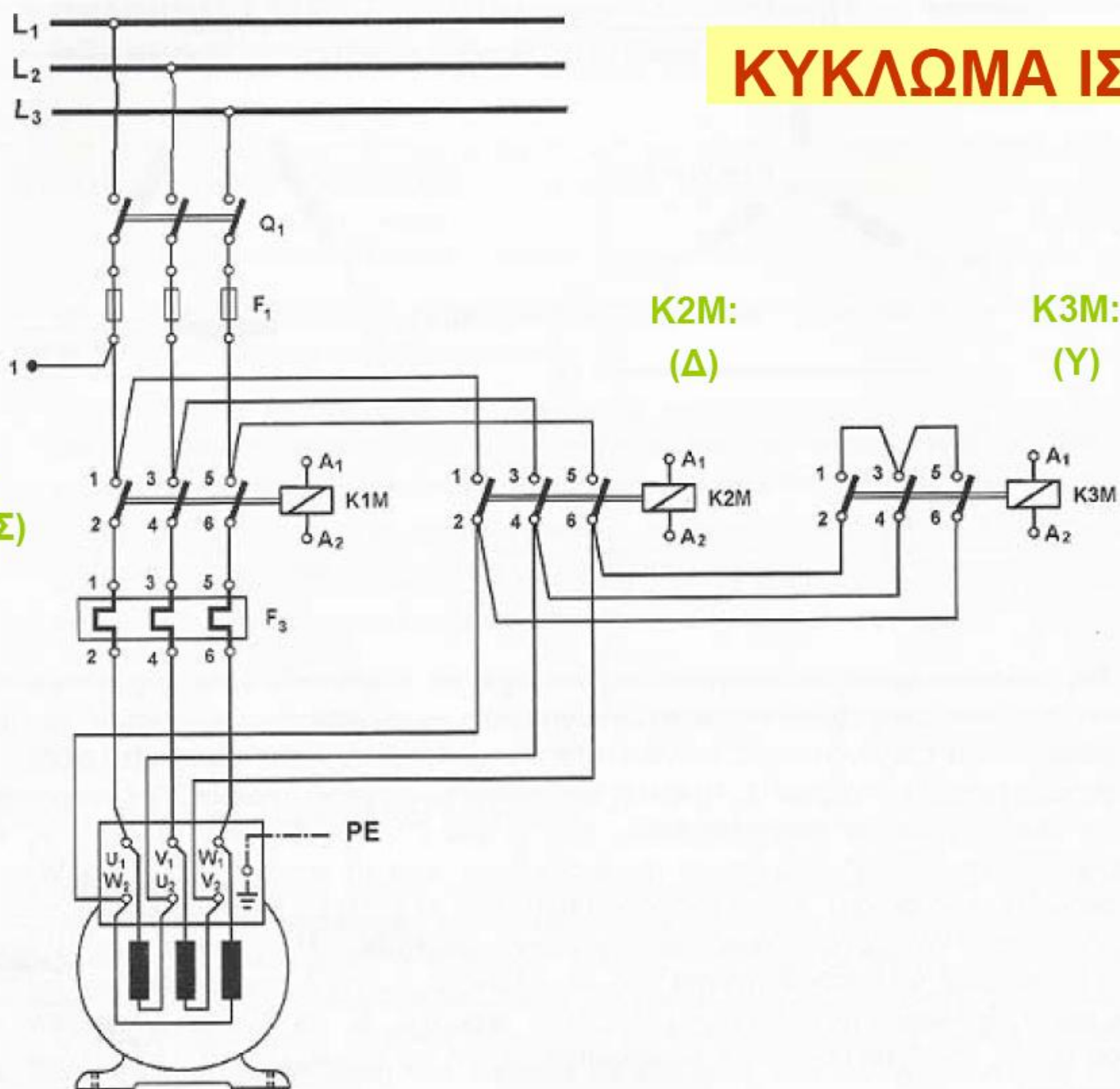
ΑΥΤΟΜΑΤΗ ΕΚΚΙΝΗΣΗ ΑΣΥΓΧΡΟΥΝΟΥ  
ΤΡΙΦΑΣΙΚΟΥ ΚΙΝΗΤΗΡΑ ΚΑΤΑ ΑΣΤΕΡΑ (Υ)  
- ΤΡΙΓΩΝΟ (Δ)

# ΚΥΚΛΩΜΑ ΙΣΧΥΟΣ

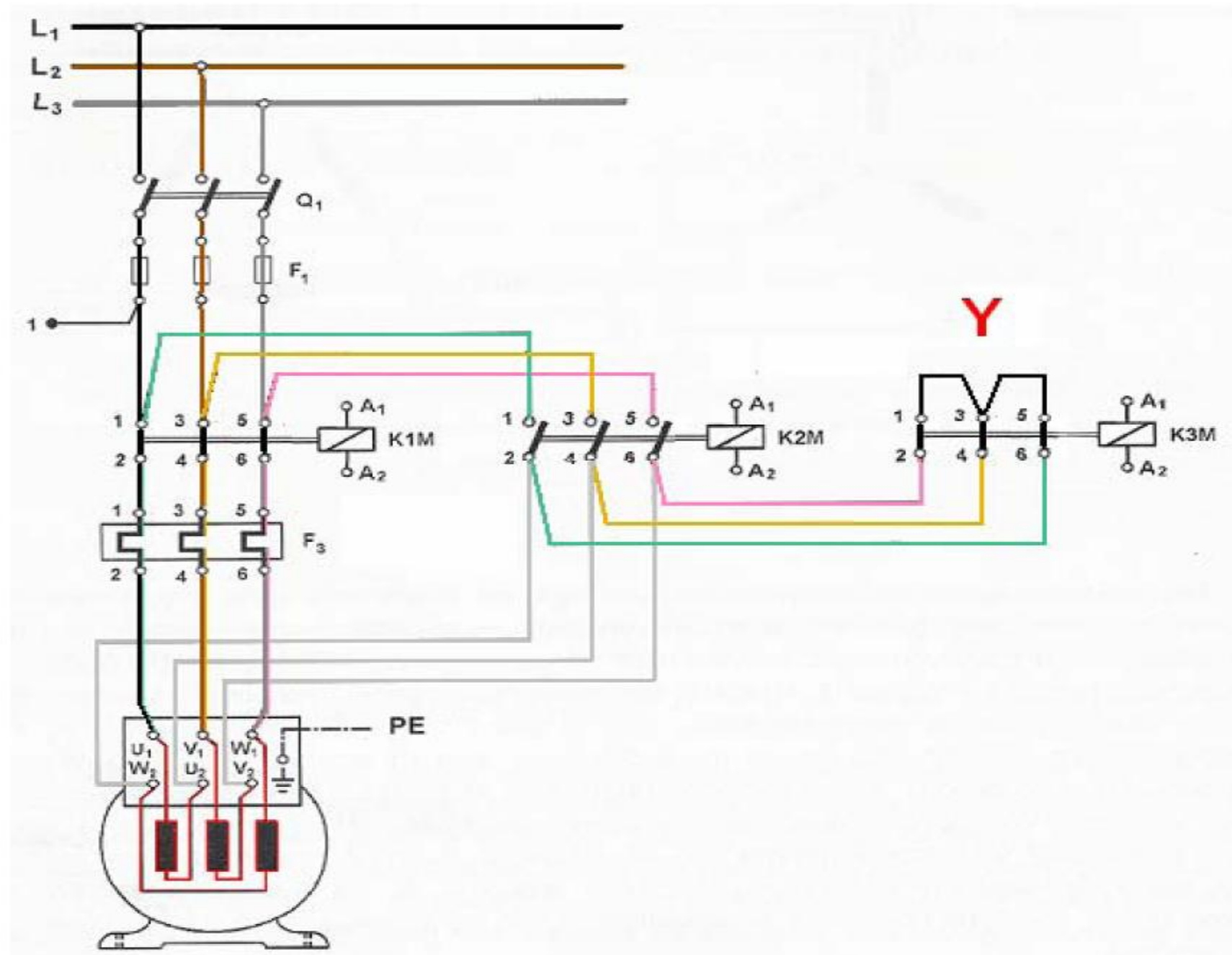
**K1M:**  
**(ΙΣΧΥΟΣ)**

**K2M:**  
**(Δ)**

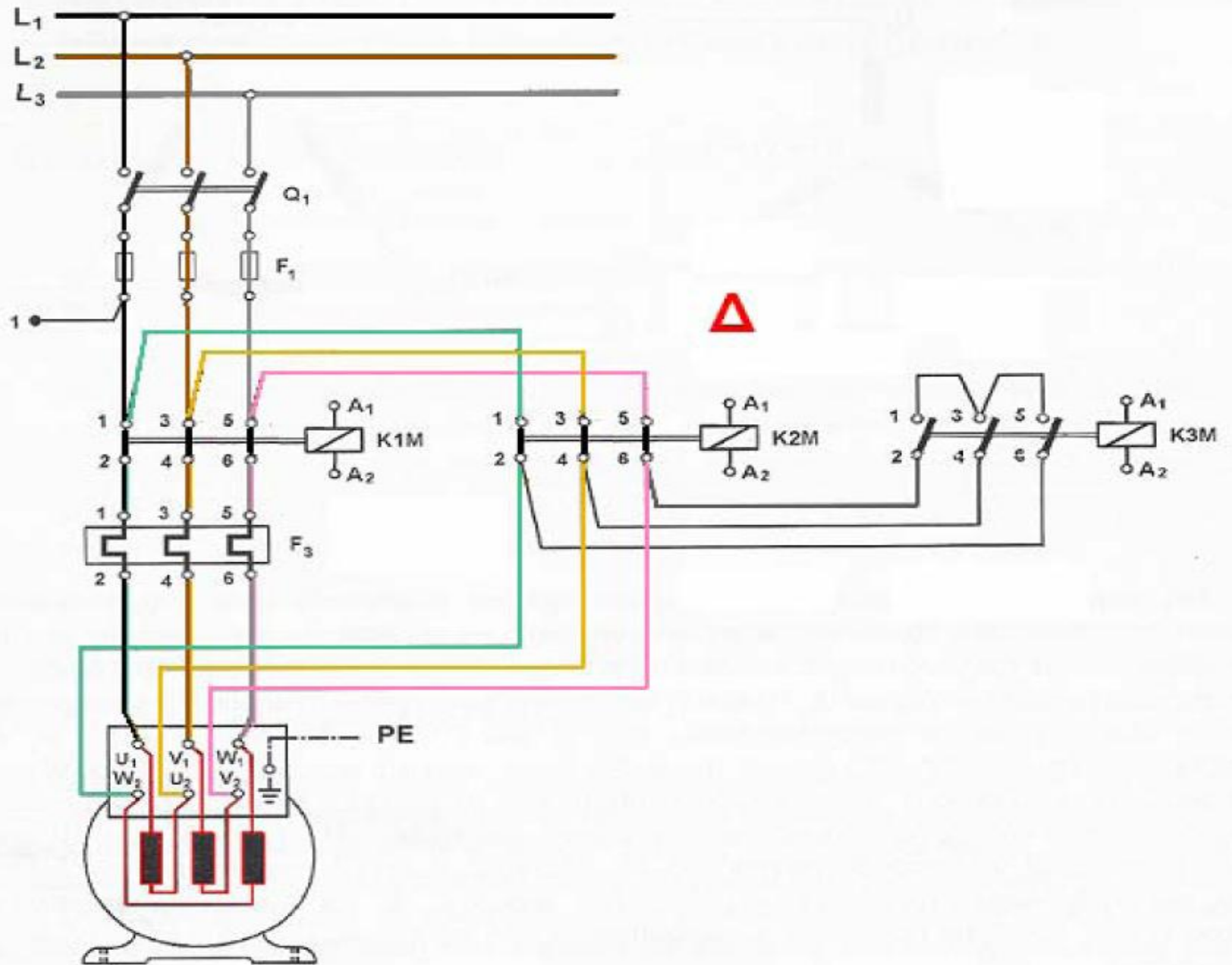
**K3M:**  
**(Υ)**



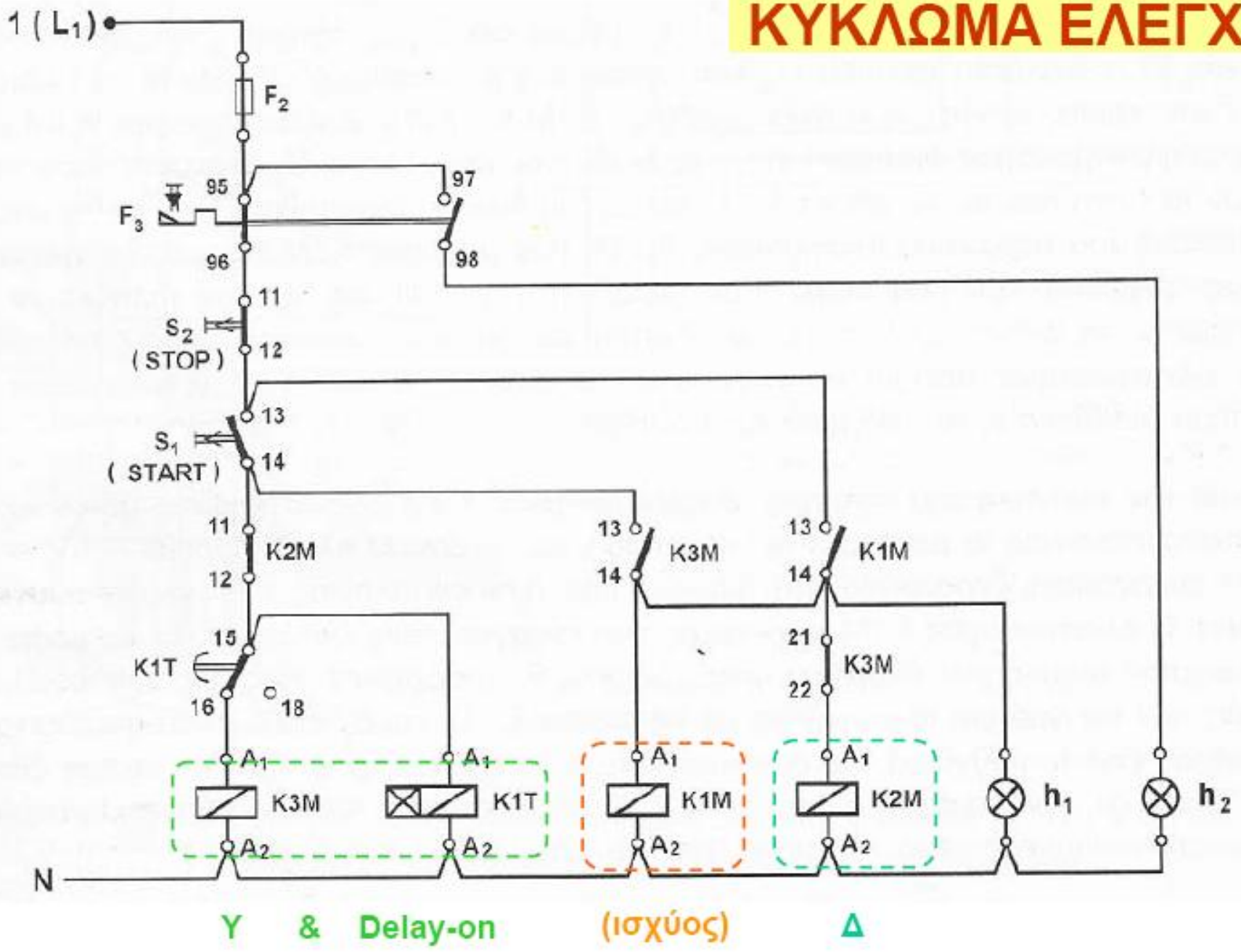
# ΕΞΗΓΗΣΗ ΛΕΙΤΟΥΡΓΙΑΣ ΚΥΚΛΩΜΑΤΟΣ



# ΕΞΗΓΗΣΗ ΛΕΙΤΟΥΡΓΙΑΣ ΚΥΚΛΩΜΑΤΟΣ



# ΚΥΚΛΩΜΑ ΕΛΕΓΧΟΥ



Y & Delay-on

(Ισχύος)

Δ