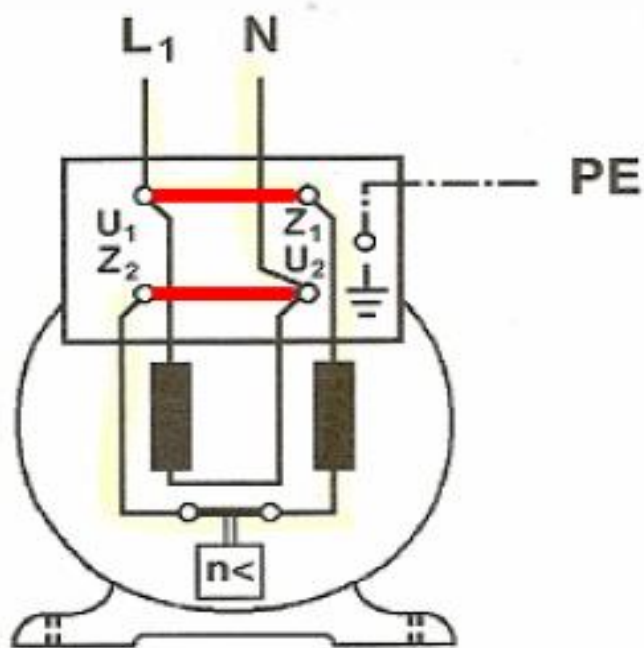
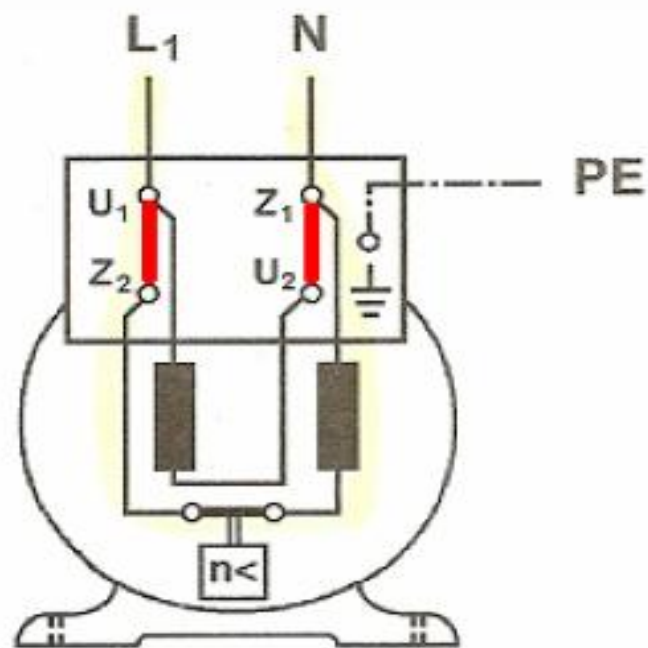


Συμπέρασμα:

- Για την αλλαγή της φοράς περιστροφής του μονοφασικού κινητήρα, αντιμεταθέτουμε τους ακροδέκτες τροφοδοσίας σε ένα από τα δύο τυλίγματα, πχ. στο βοηθητικό τύλιγμα (Z_1-Z_2).



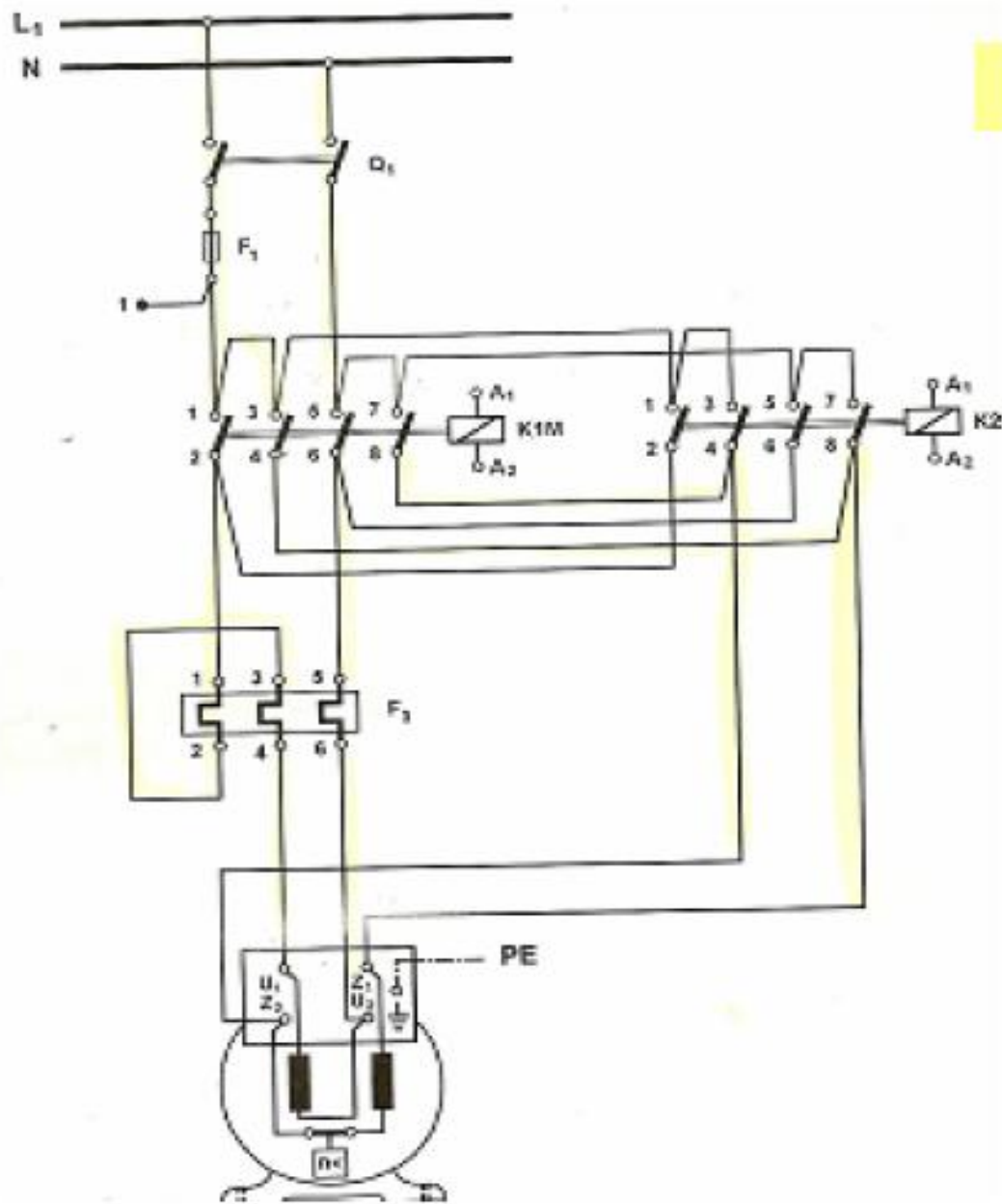
Τροφοδοσία για δεξιόστροφη κίνηση



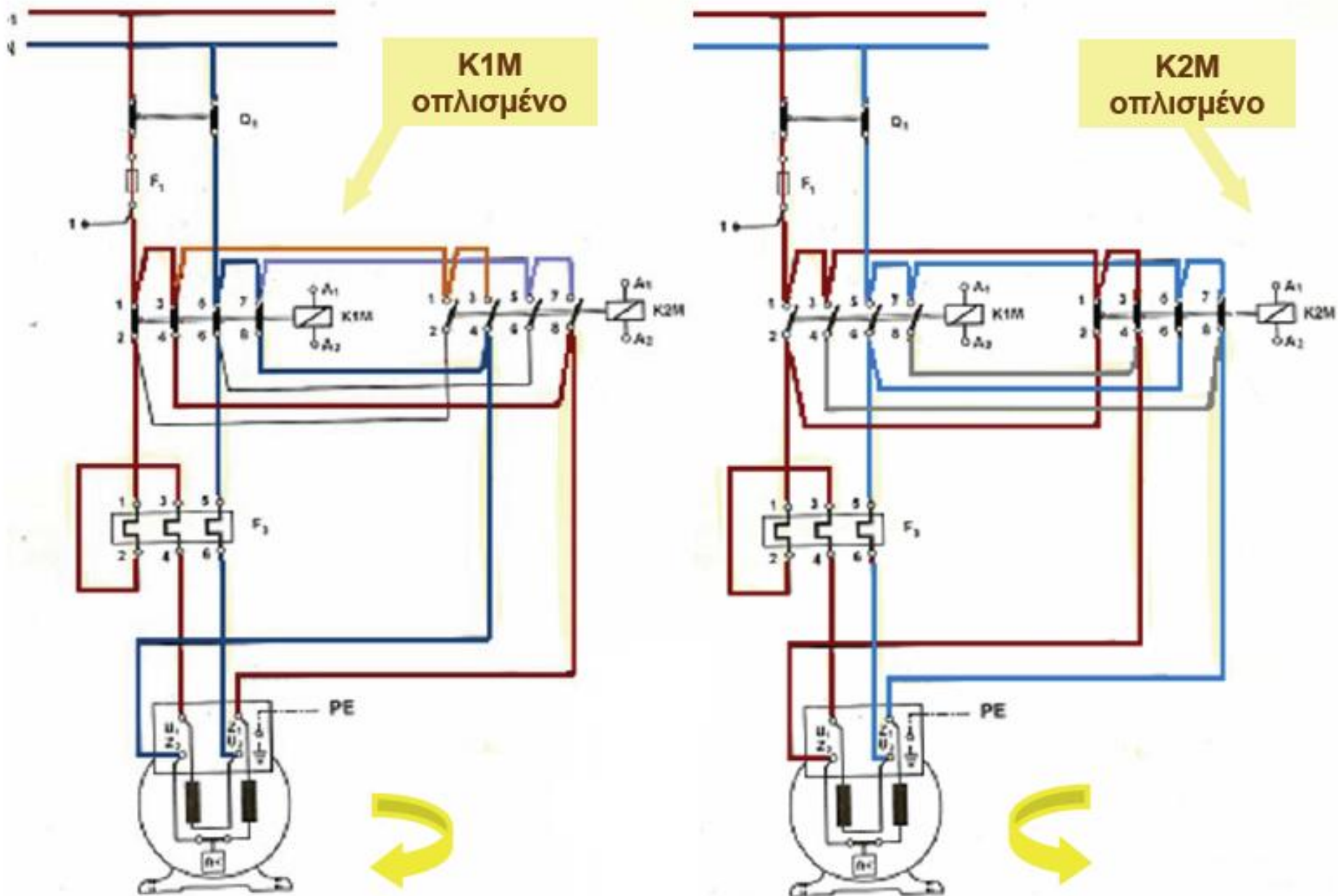
Τροφοδοσία για αριστερόστροφη κίνηση

ΚΥΚΛΩΜΑ ΙΣΧΥΟΣ ΑΝΑΣΤΡΟΦΗΣ ΜΟΝΟΦΑΣΙΚΟΥ ΚΙΝΗΤΗΡΑ

ΚΥΚΛΩΜΑ ΙΣΧΥΟΣ



ΕΠΕΞΗΓΗΣΗ ΑΛΛΑΓΗΣ ΠΕΡΙΣΤΡΟΦΗΣ ΜΟΝΟΦΑΣΙΚΟΥ ΚΙΝΗΤΕΡΑ



ΑΝΑΣΤΡΟΦΗ Μ/Φ ΚΙΝΗΤΗΡΑ

ΚΥΚΛΩΜΑ ΕΛΕΓΧΟΥ

