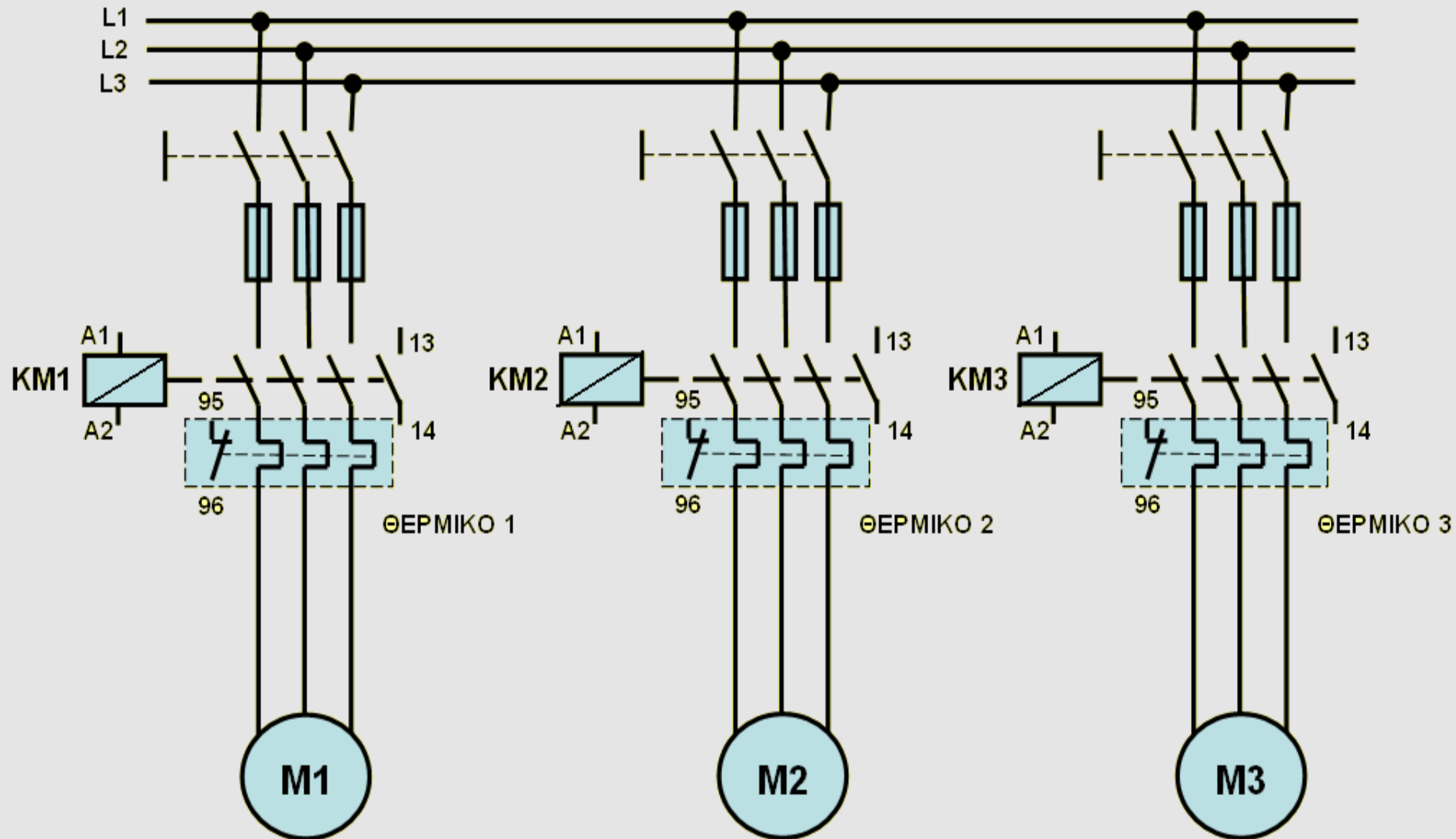
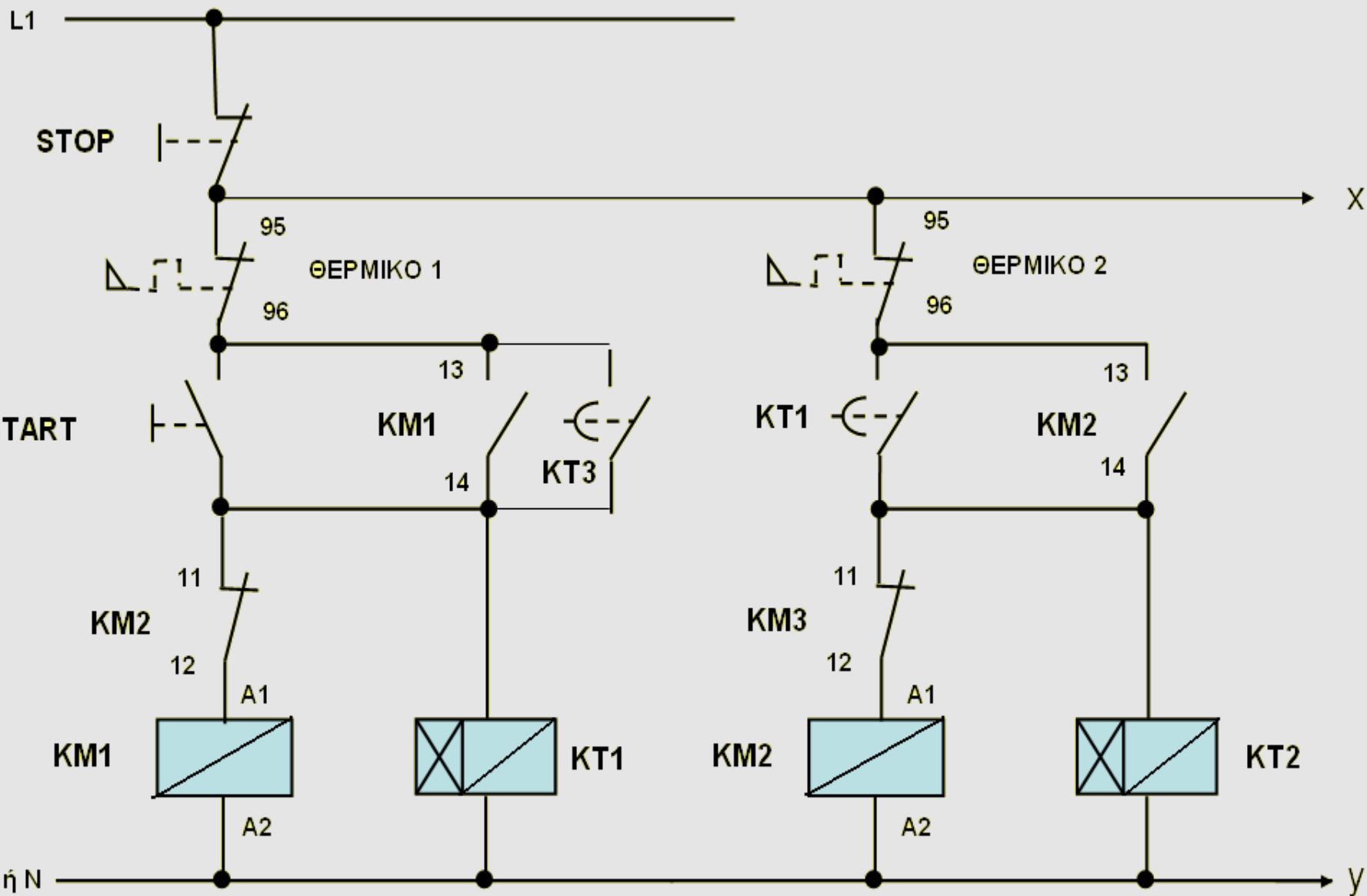
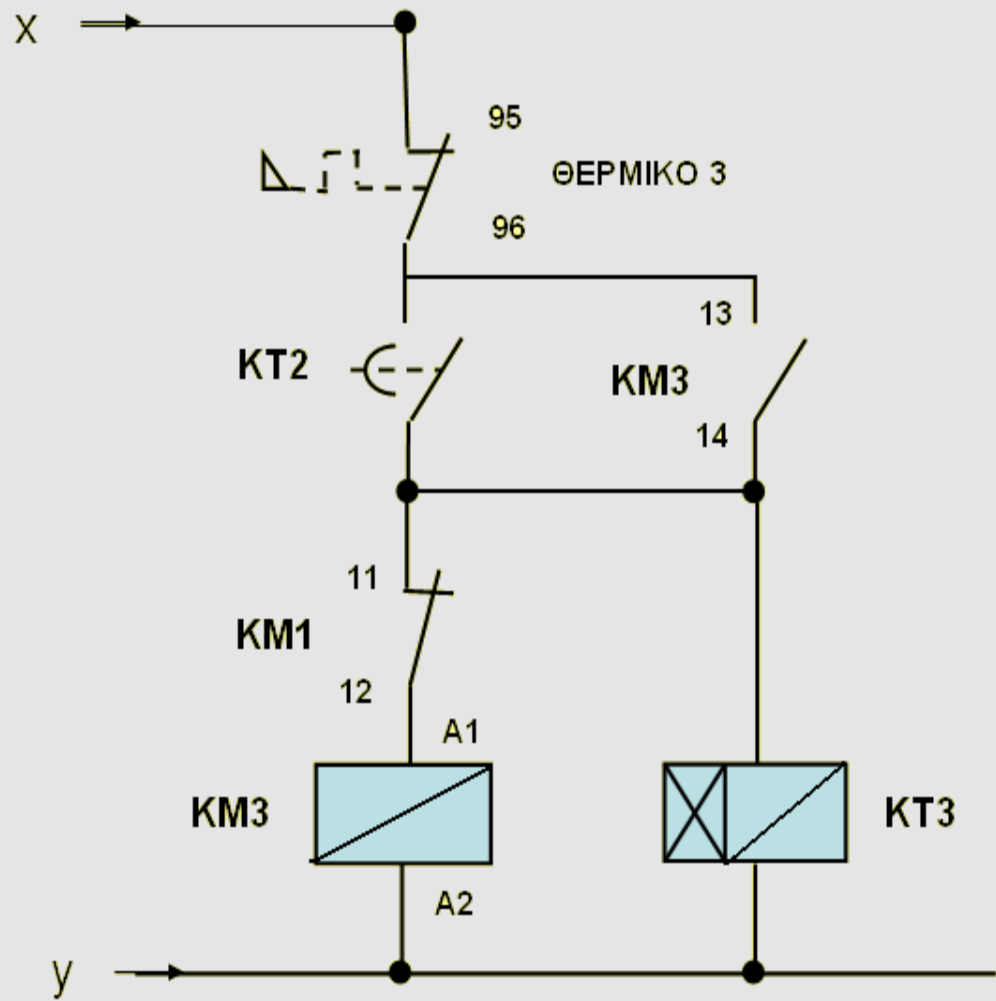


A) Κύκλωμα ΙΣΧΥΟΣ

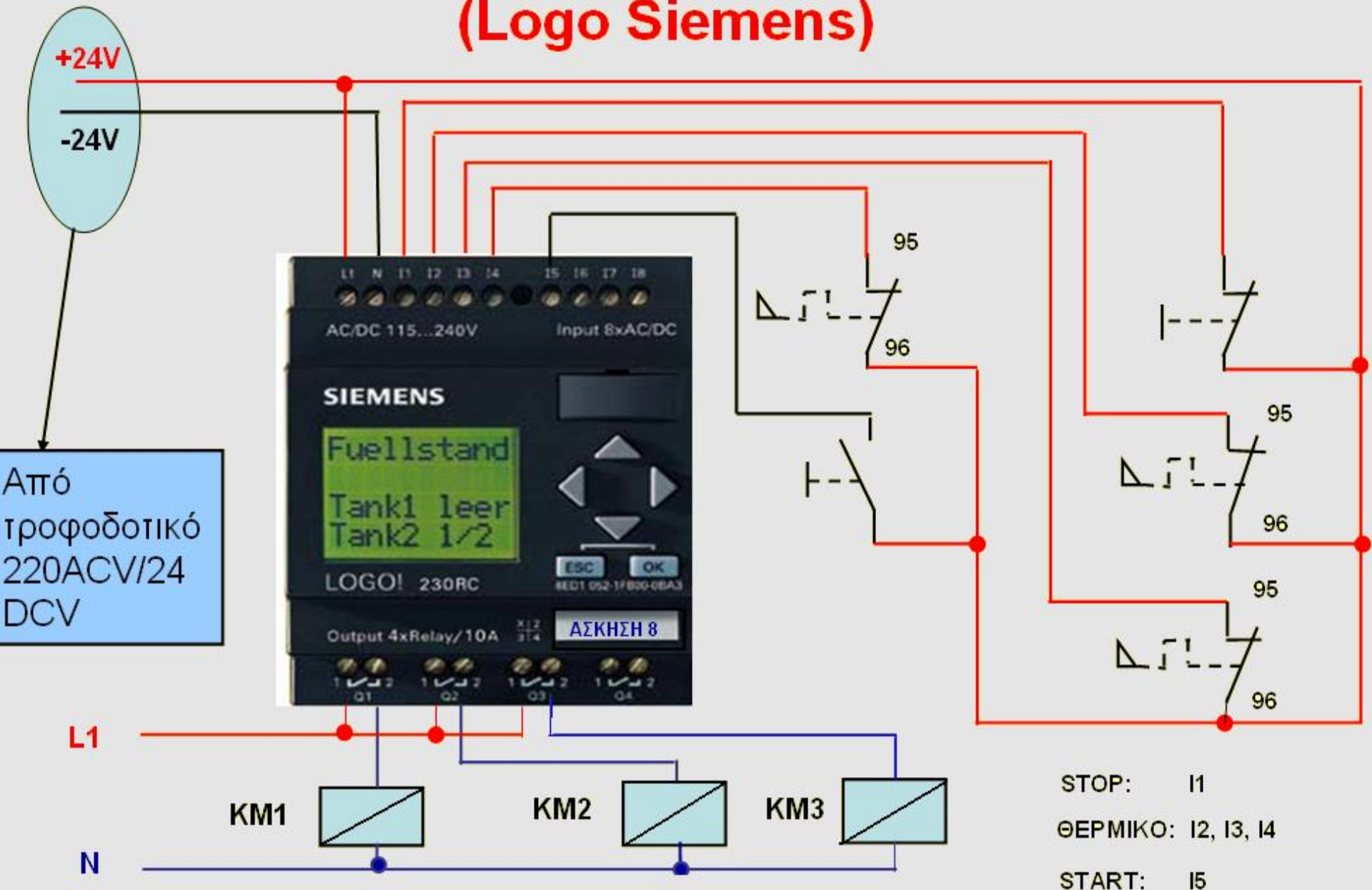


B) Το Βοηθητικό Κύκλωμα





Γ) Το Βοηθητικό Κύκλωμα με **PLC** (Logo Siemens)



Δ) Προγραμματισμός του PLC

Σε CSF (FBD)

