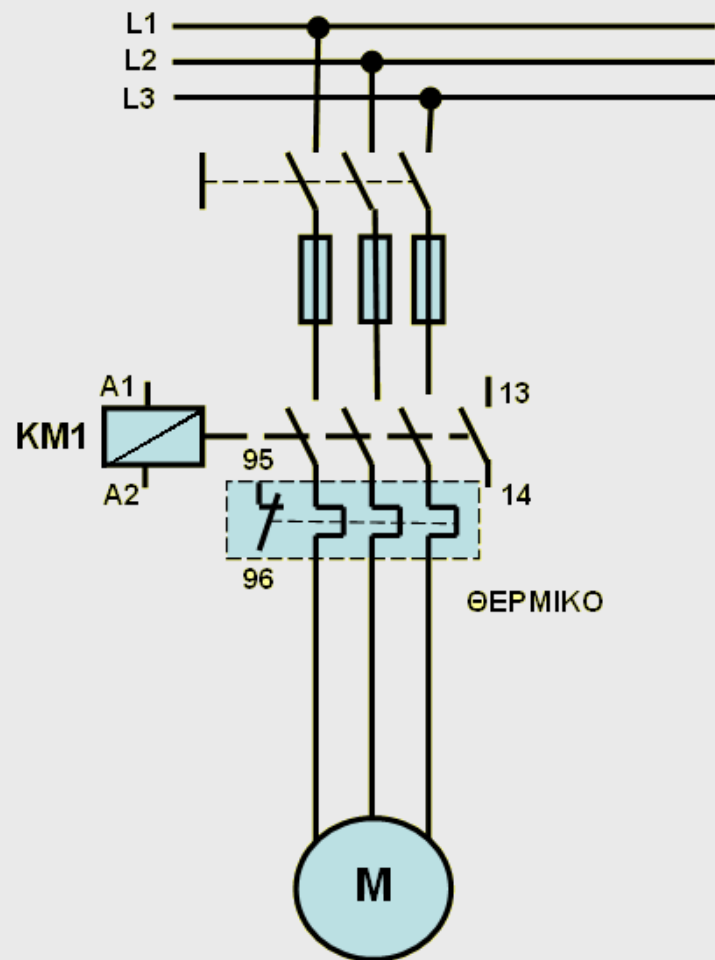
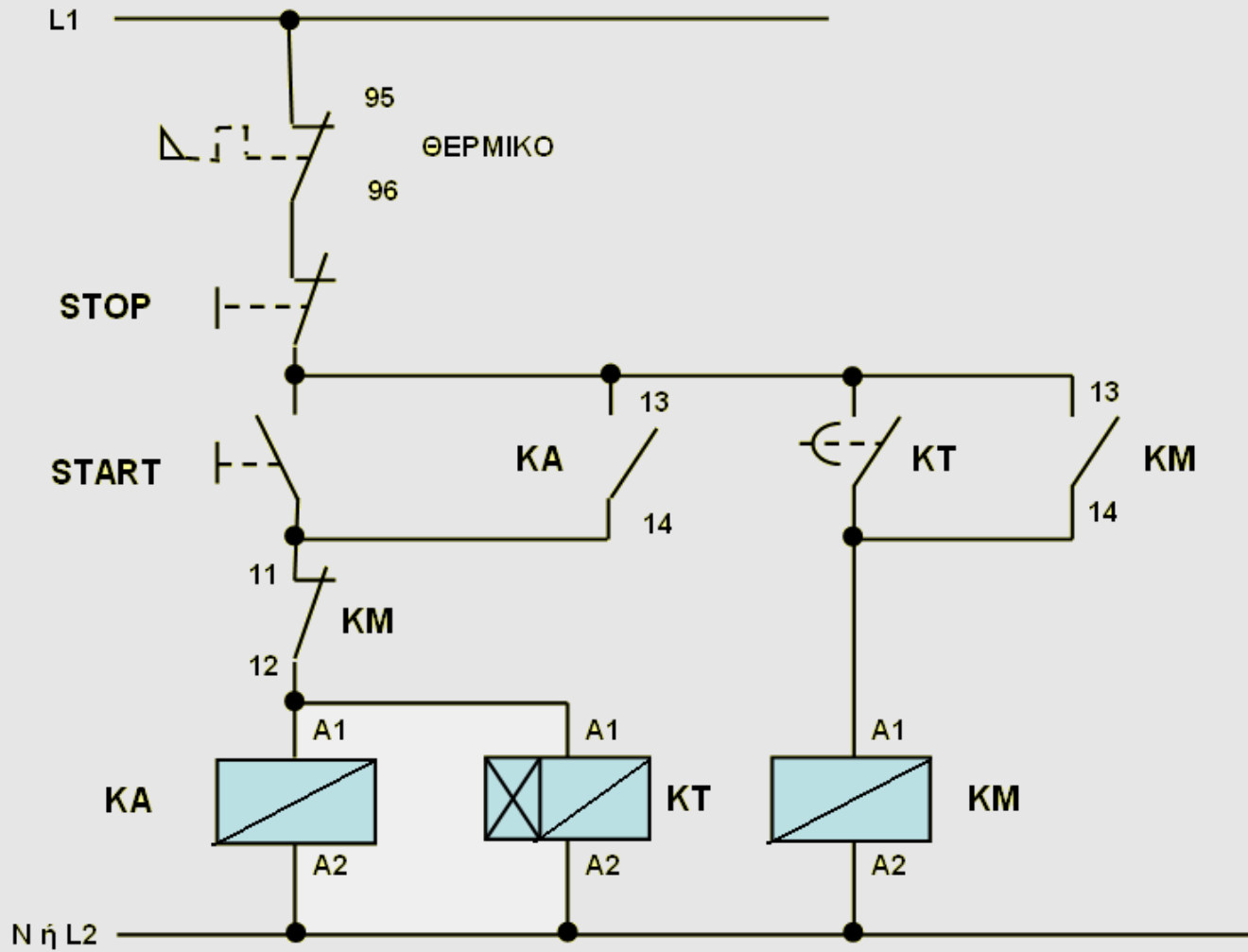


A) Κύκλωμα ΙΣΧΥΟΣ

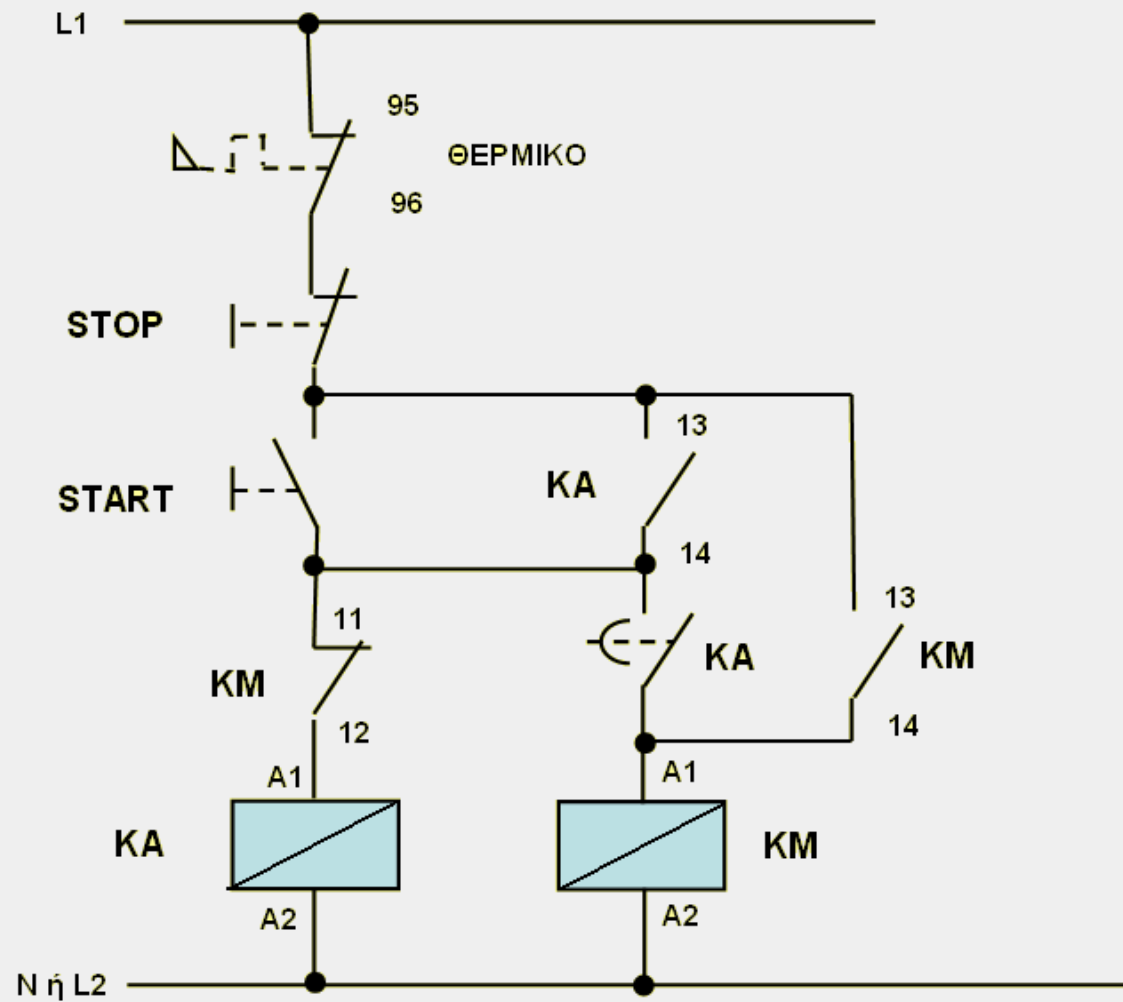


B) Το Βοηθητικό Κύκλωμα

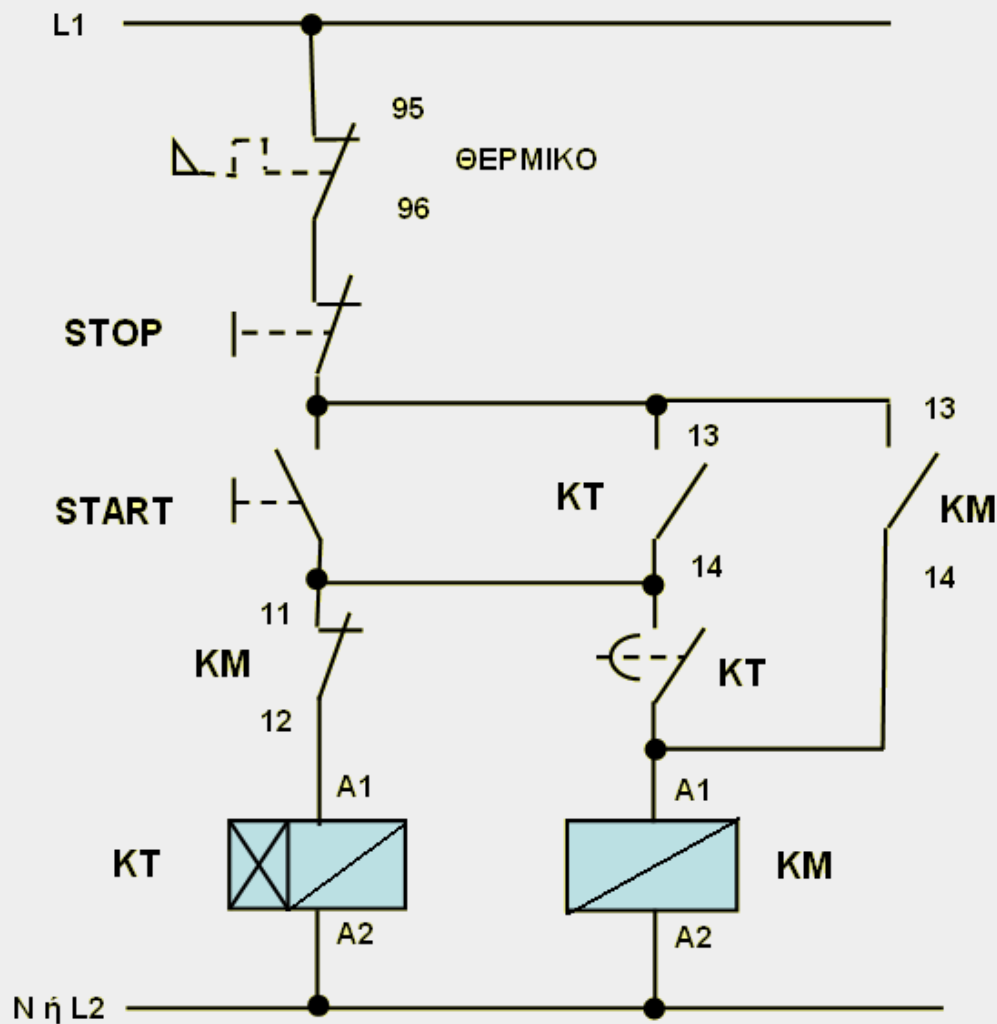
1. Με Ανεξάρτητο Χρονικό και Βοηθητικό Η/Ν.



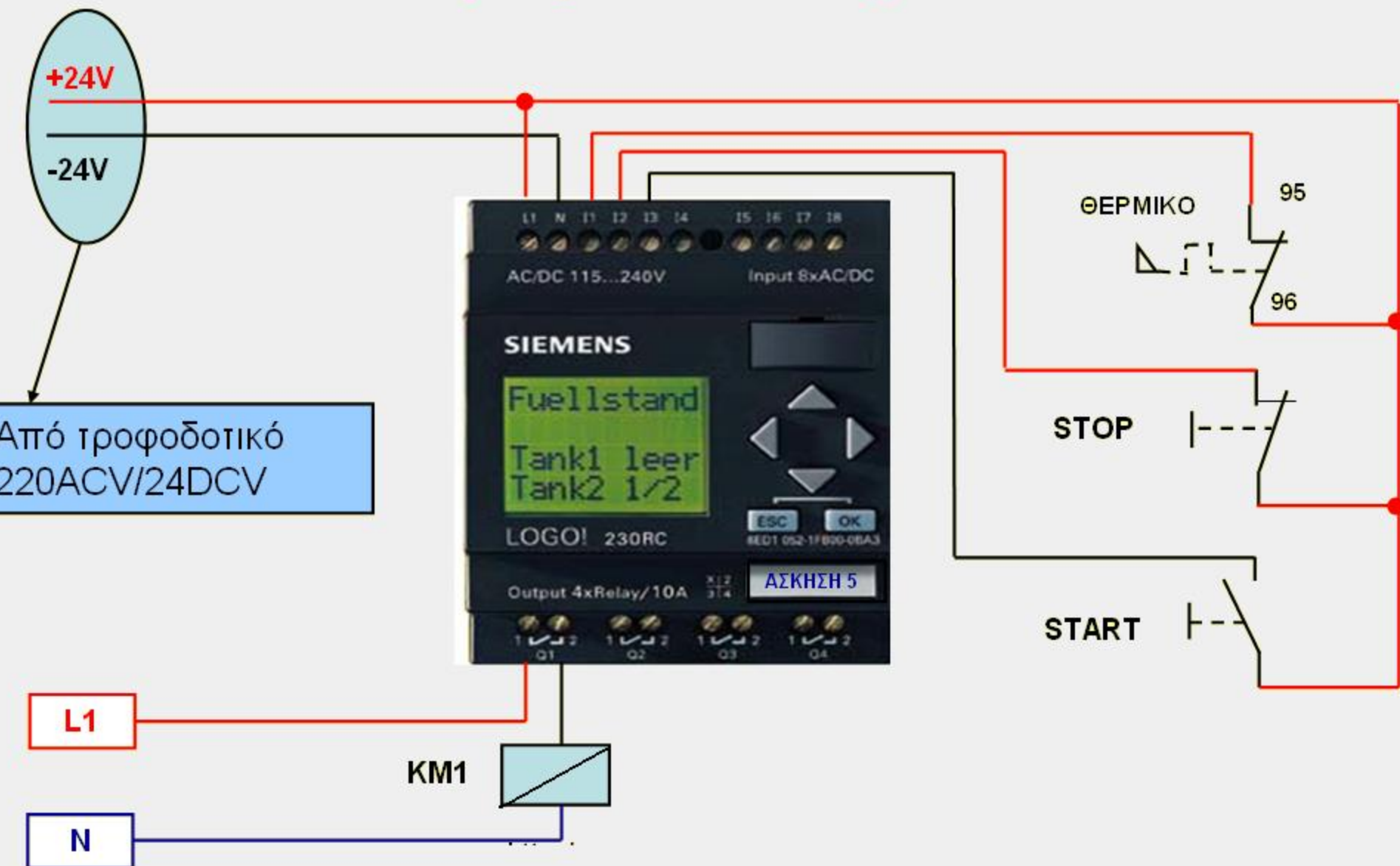
2. Με Χρονικό επί του Βοηθητικού Η/Ν.



3. Με Χρονικό που έχει επαφή αυτοσυγκράτησης

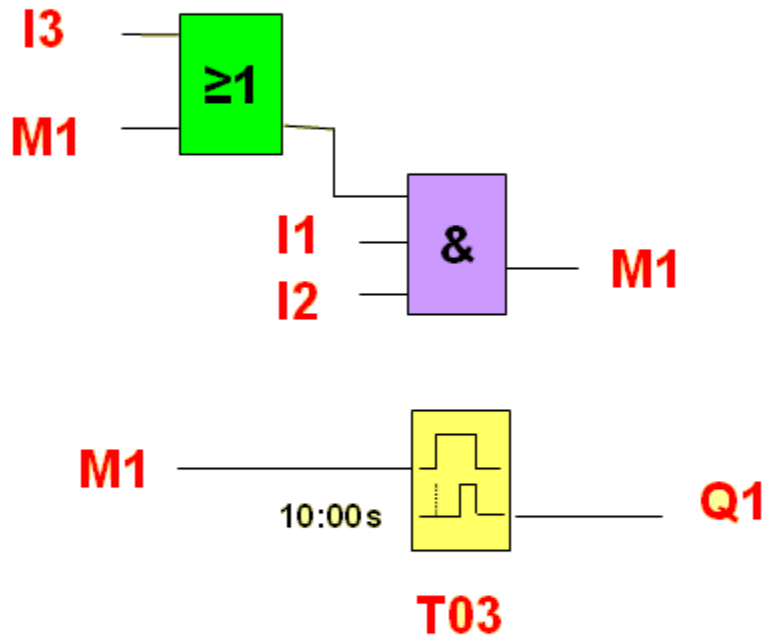


Γ) Το Βοηθητικό Κύκλωμα με **PLC** (**Logo Siemens**)

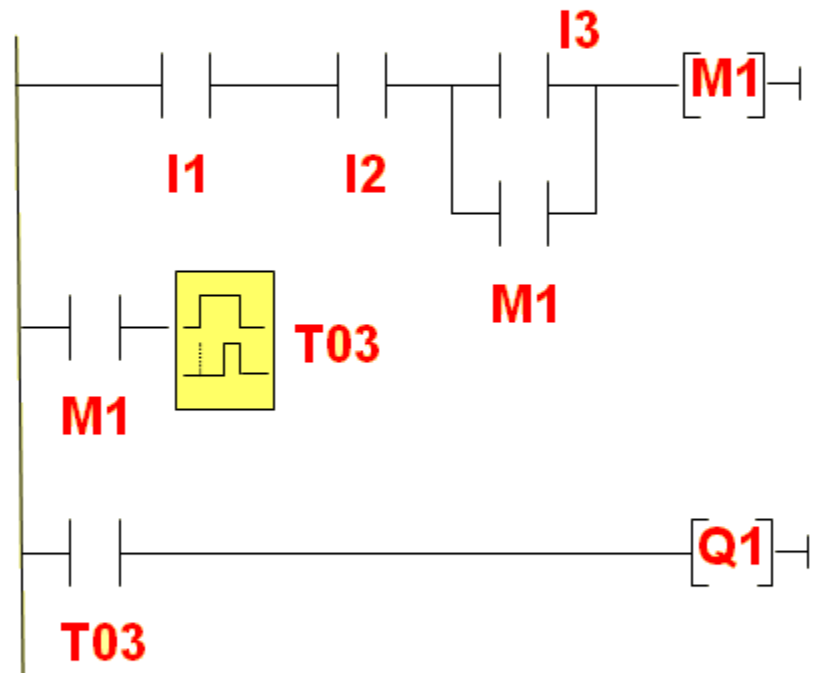


Δ) Προγραμματισμός του PLC

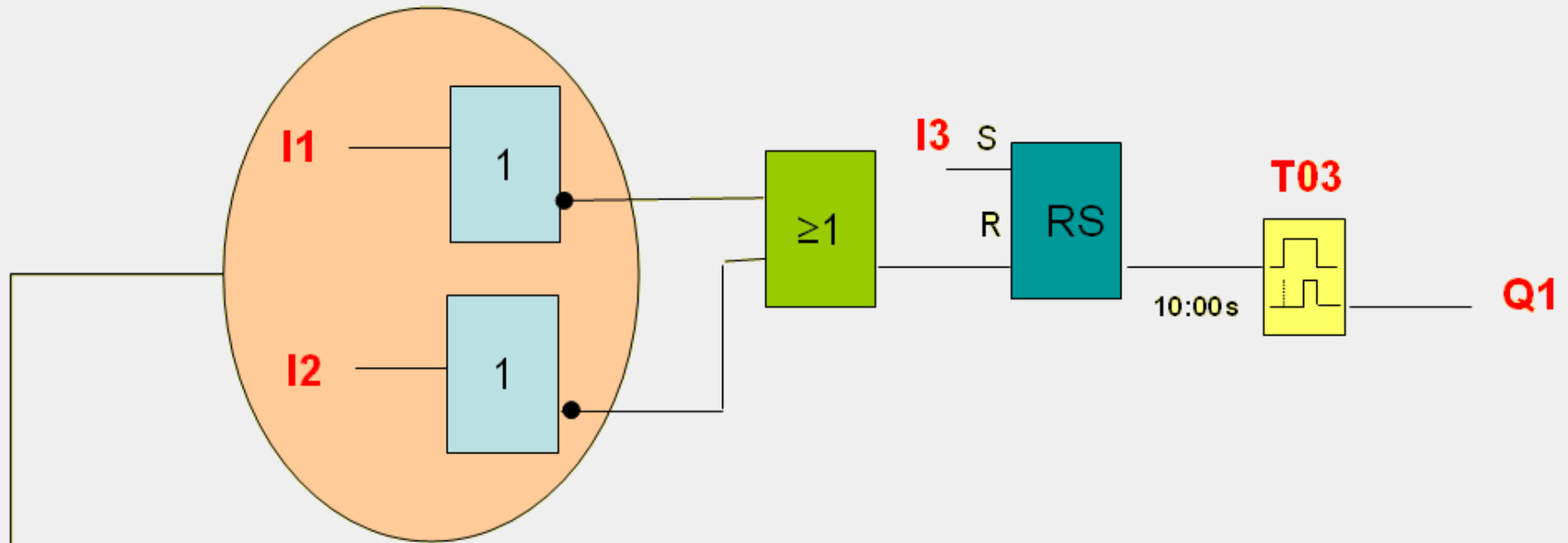
α) Σε FBD



β) Σε Ladder



● Προγραμματισμός με flip-flop SET/RESET



Οι πύλες NOT χρησιμοποιούνται γιατί οι επαφές I1 (Θερμικού) και I2 (Stop) είναι κλειστές επαφές.