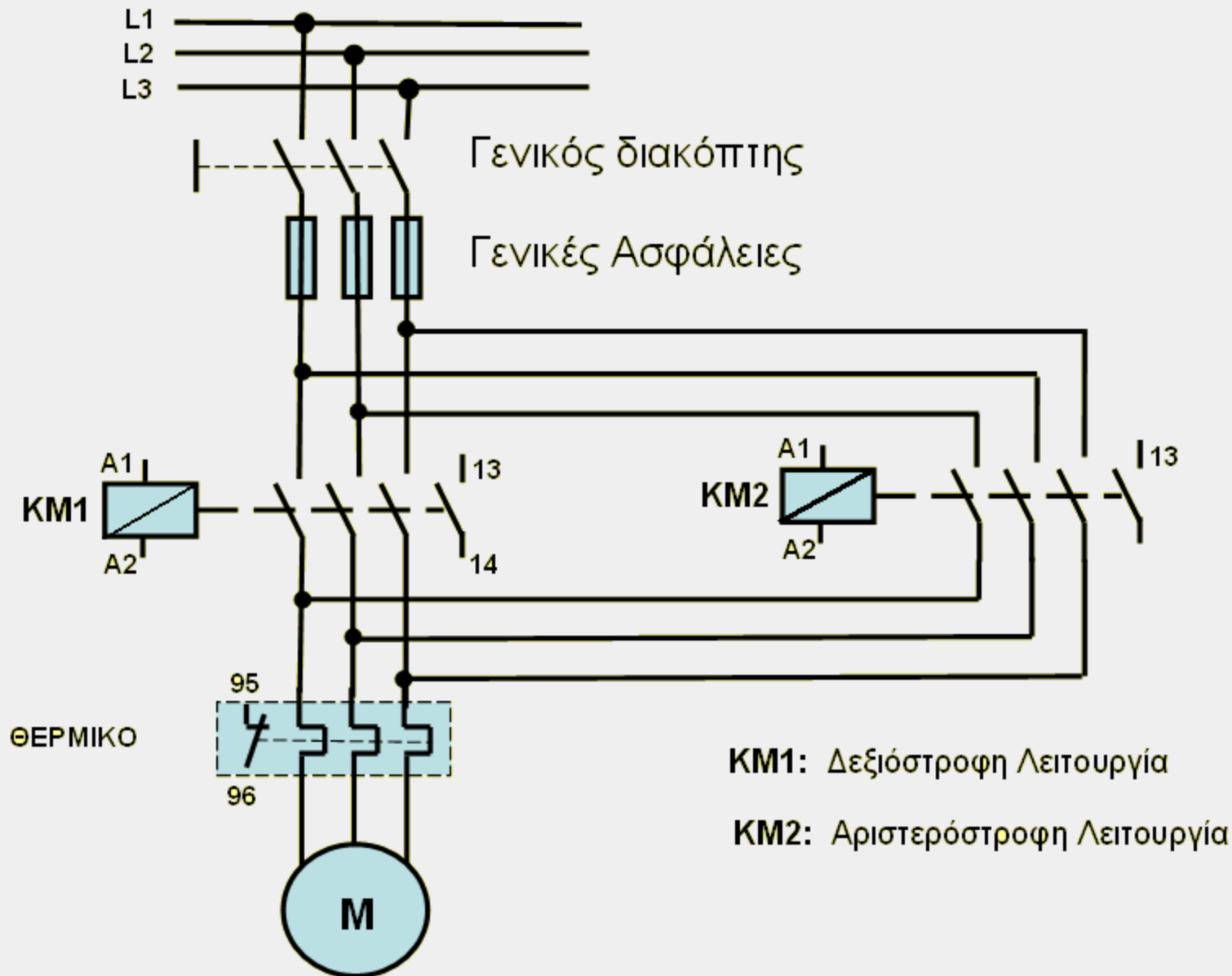
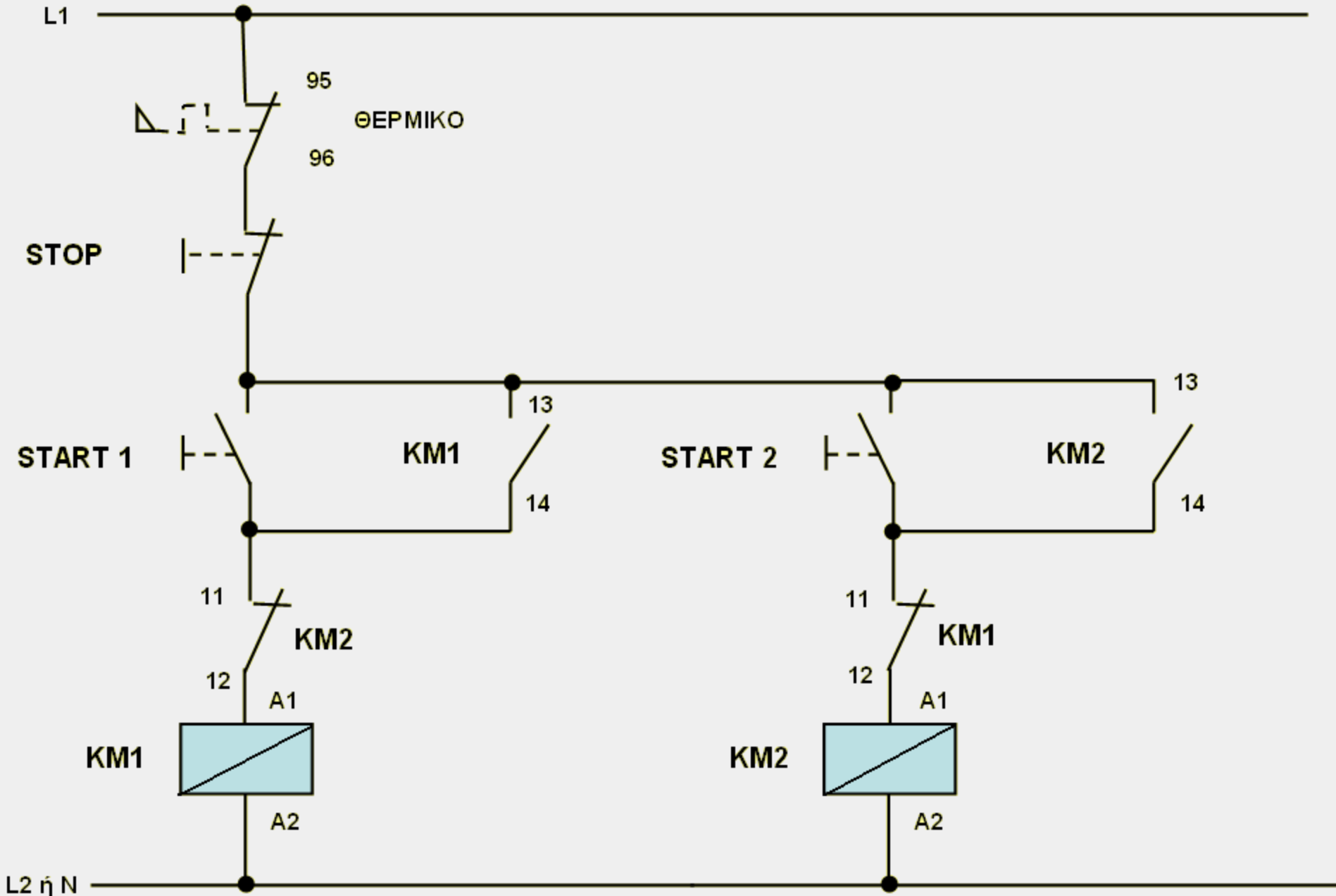


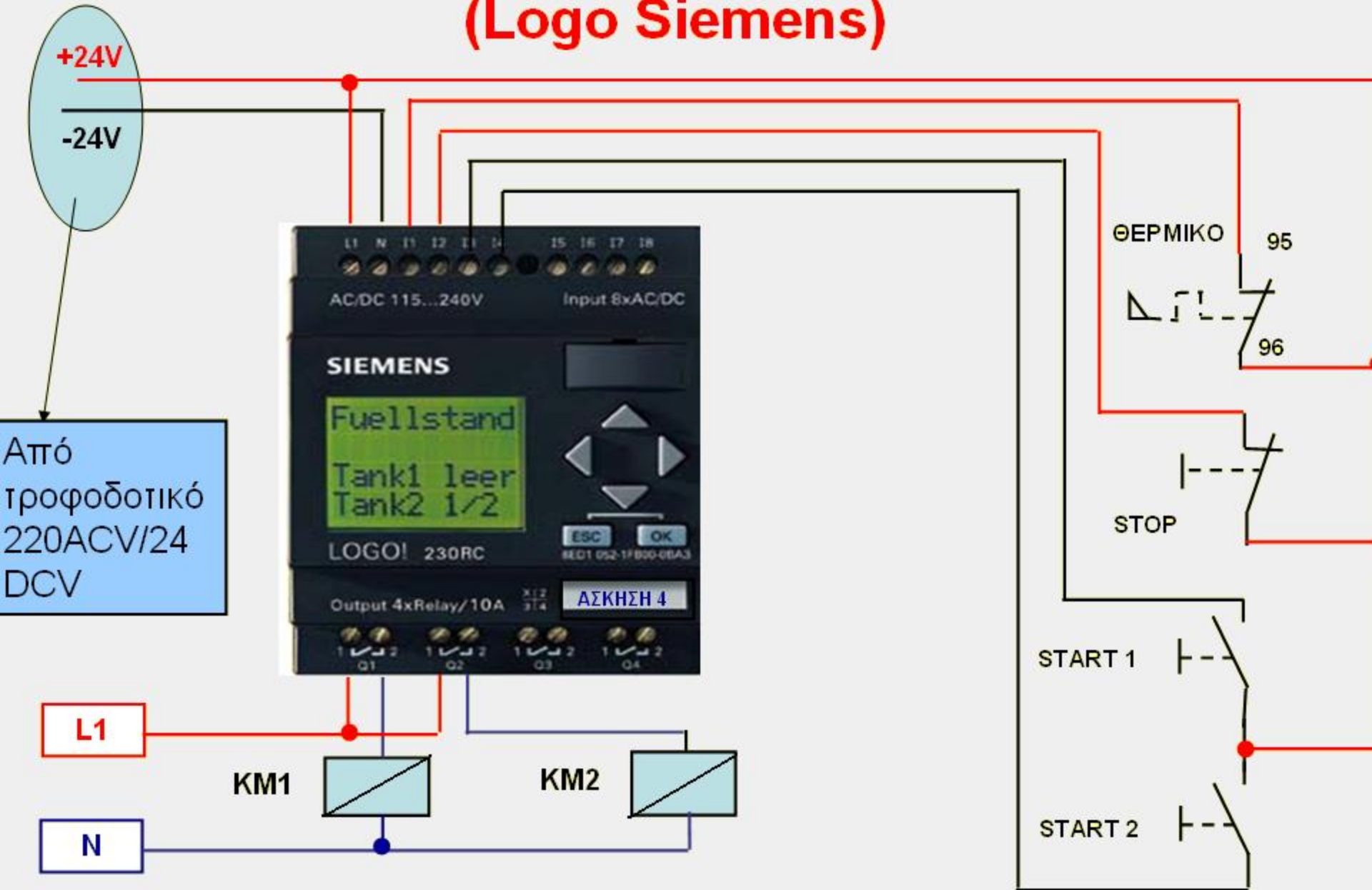
A) Κύκλωμα ΙΣΧΥΟΣ



B) Το Βοηθητικό Κύκλωμα

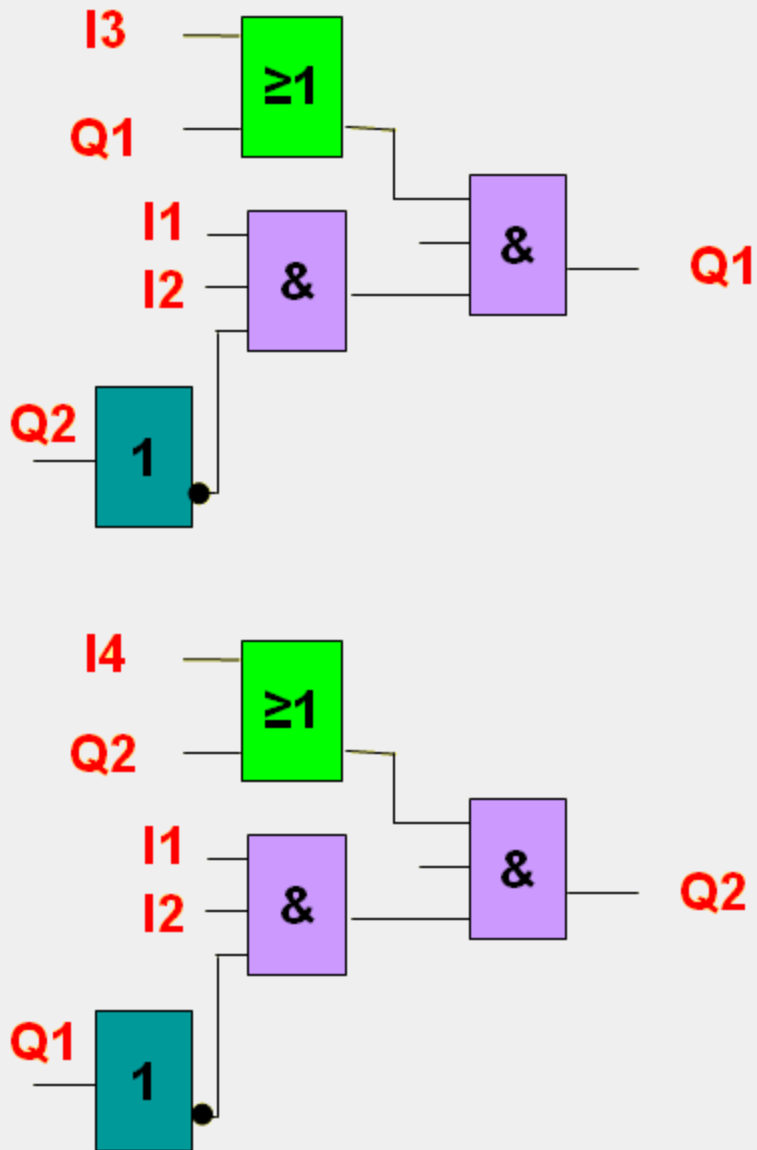


Γ) Το Βοηθητικό Κύκλωμα με **PLC** (Logo Siemens)

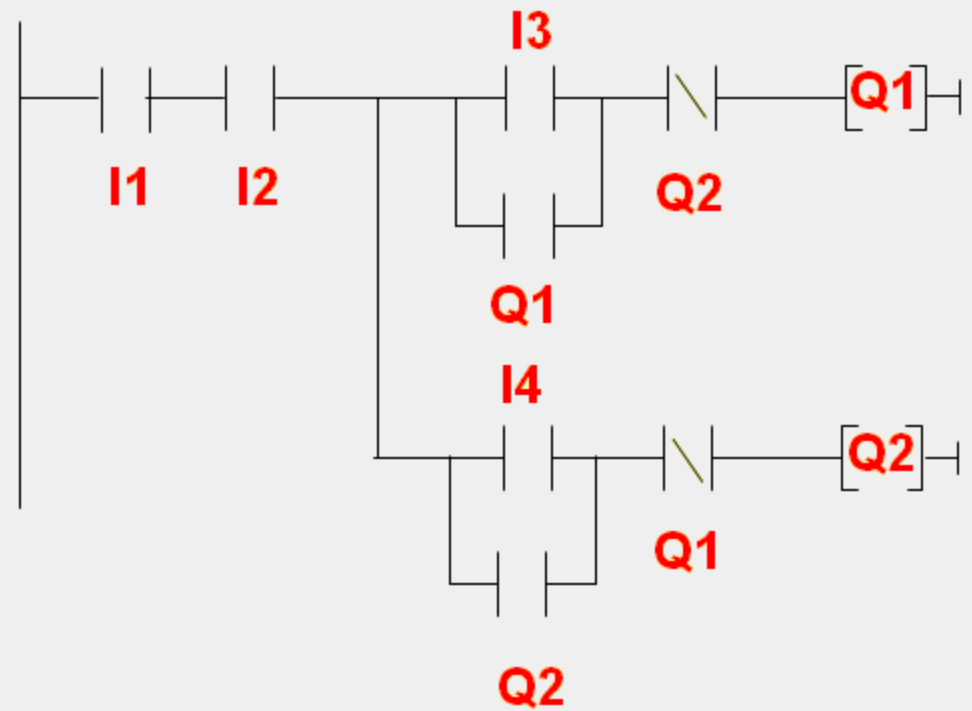


Δ) Προγραμματισμός του PLC

α) Σε CSF (FBD)



β) Σε Ladder



● Προγραμματισμός με flip-flop, SET/RESET

