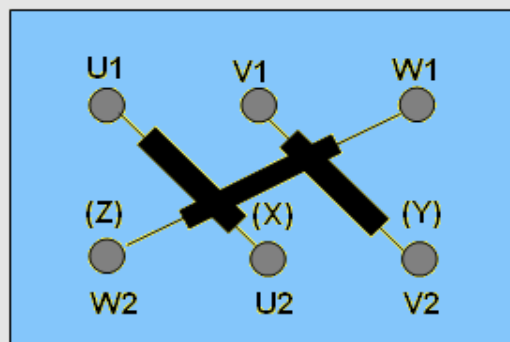


- Ο Στάτης στους Ασύγχρονους Τριφασικούς Δακτυλιοφόρους Κινητήρες δεν διαφέρει κατασκευαστικά με το στάτη των Ασύγχρονων Τριφασικών Κινητήρων Βραχυκυκλωμένου Δρομέα.

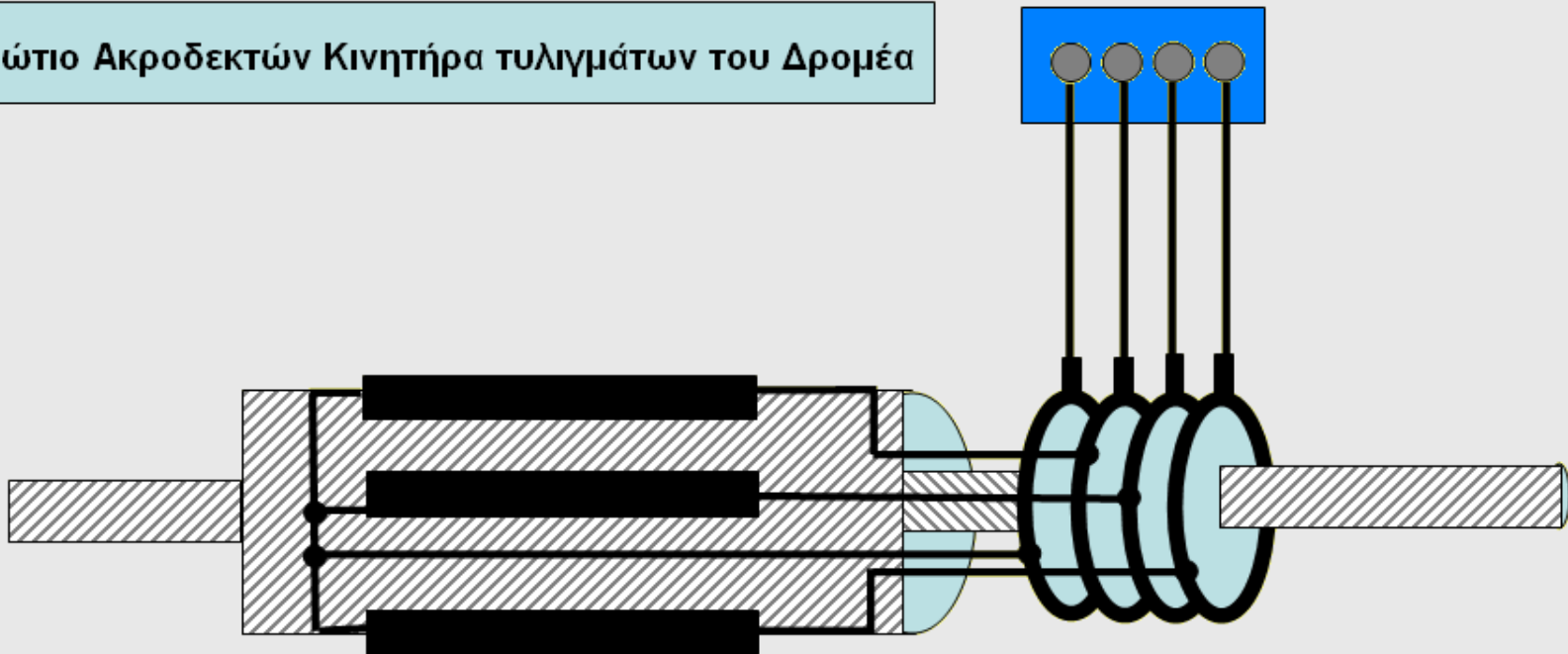
Κιβώτιο Ακροδεκτών Κινητήρα τυλιγμάτων του Στάτη.



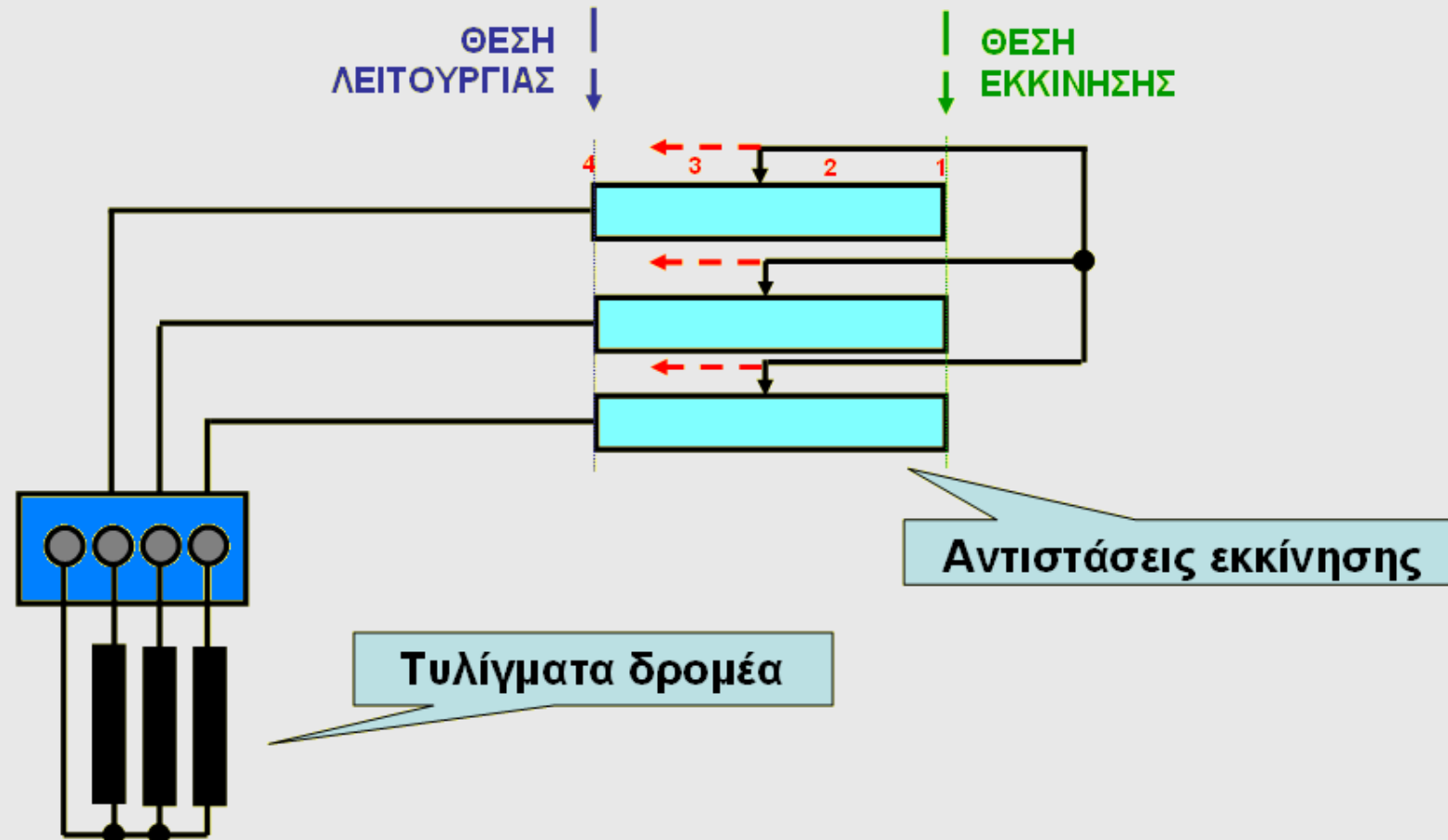
- Επομένως η τροφοδοσία τους από το δίκτυο, γίνεται με τις συνδεσμολογίες του ΑΣΤΕΡΑ ή του ΤΡΙΓΩΝΟΥ, ανάλογα με την τάση λειτουργίας τους και την τάση του δικτύου.

- Η Διαφορά τους βρίσκεται στο Δρομέα, που αντί για τύλιγμα κλωβού, έχουν τρία κανονικά τυλίγματα, με τα άκρα τους να καταλήγουν σε δακτυλίδια προσαρμοσμένα στον άξονα του δρομέα.
- Με τη βοήθεια ψηκτρών τα τυλίγματα αυτά καταλήγουν σε ακροδέκτες, στο κιβώτιο ακροδεκτών του κινητήρα.

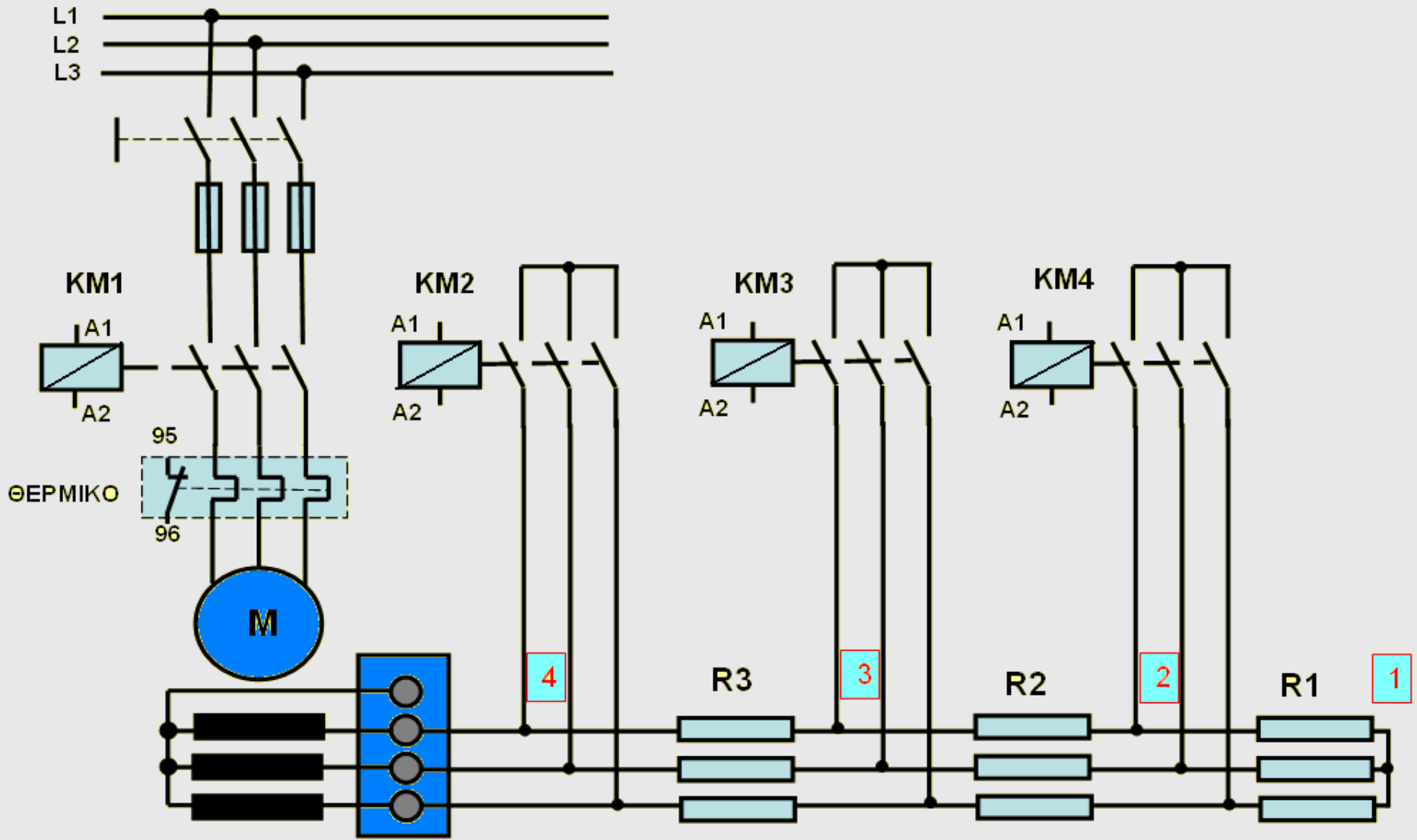
Κιβώτιο Ακροδεκτών Κινητήρα τυλιγμάτων του Δρομέα



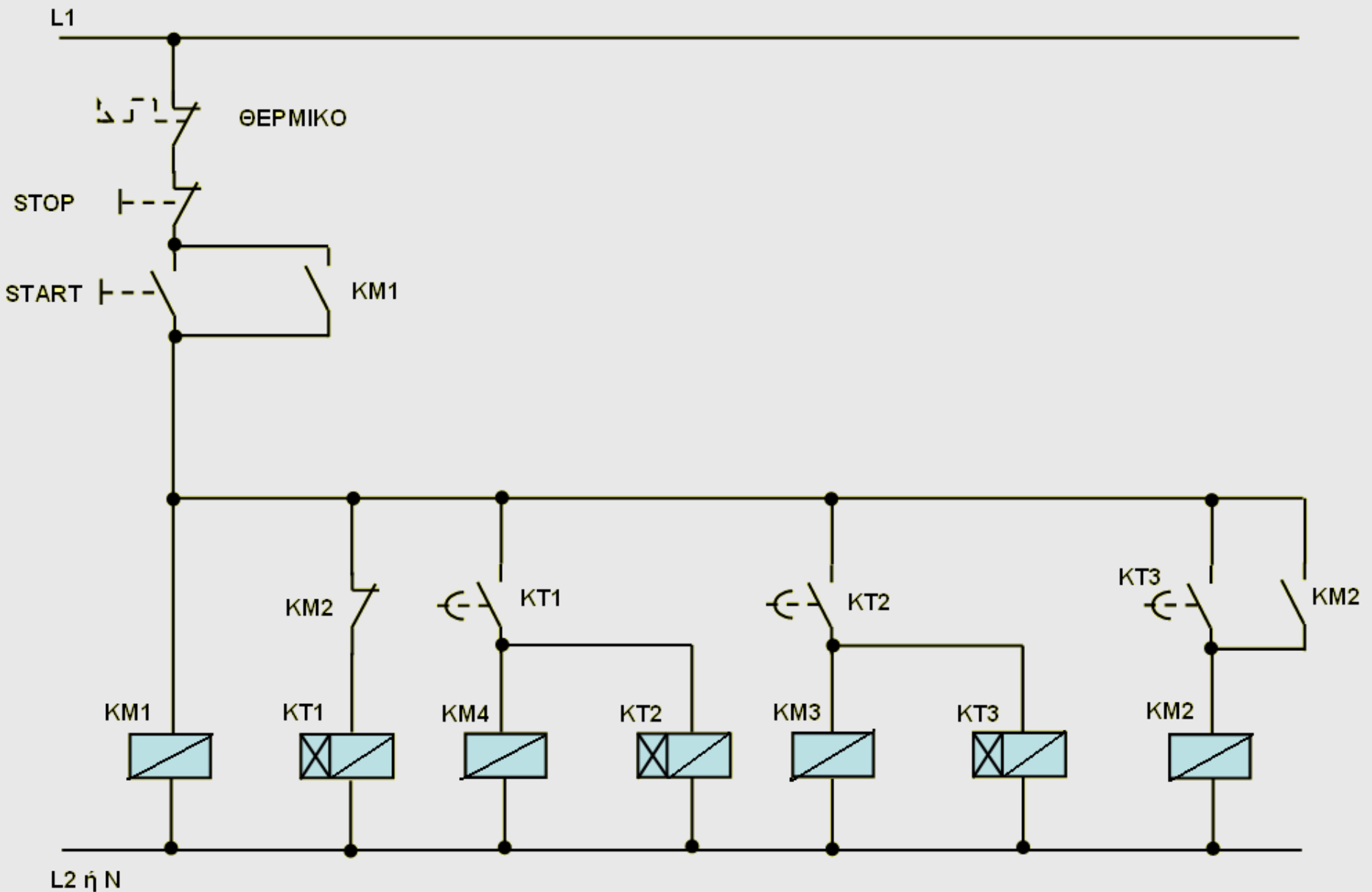
- Η ομαλή εκκίνηση του Δακτυλιοφόρου κινητήρα, γίνεται με αντιστάσεις τοποθετημένες σε σειρά με το κάθε τυλίγμα του δρομέα. Ο κινητήρας αποκτά την ονομαστική του ροπή, όταν βραχυκυκλωθούν τα τυλίγματα του δρομέα με τη βοήθεια των αντιστάσεων.
- Στον Αυτόματο Διακόπτη Εκκίνησης θα χρησιμοποιήσουμε αντιστάσεις που σταδιακά θα αφαιρούνται μέσω ηλεκτρονόμων.



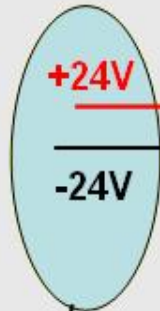
A) Κύκλωμα ΙΣΧΥΟΣ



B) Το Βοηθητικό Κύκλωμα



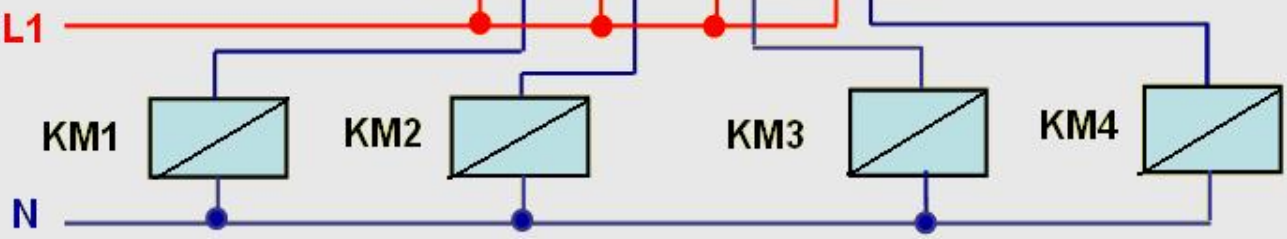
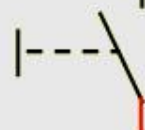
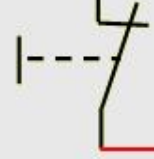
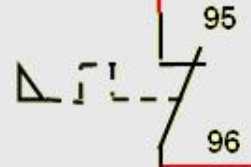
Γ) Το Βοηθητικό Κύκλωμα με **PLC** (Logo Siemens)



Από
τροφοδοτικό
220ACV/24
DCV



ΘΕΡΜΙΚΟ: I1
STOP: I2
START: I3



Δ) Προγραμματισμός του PLC

