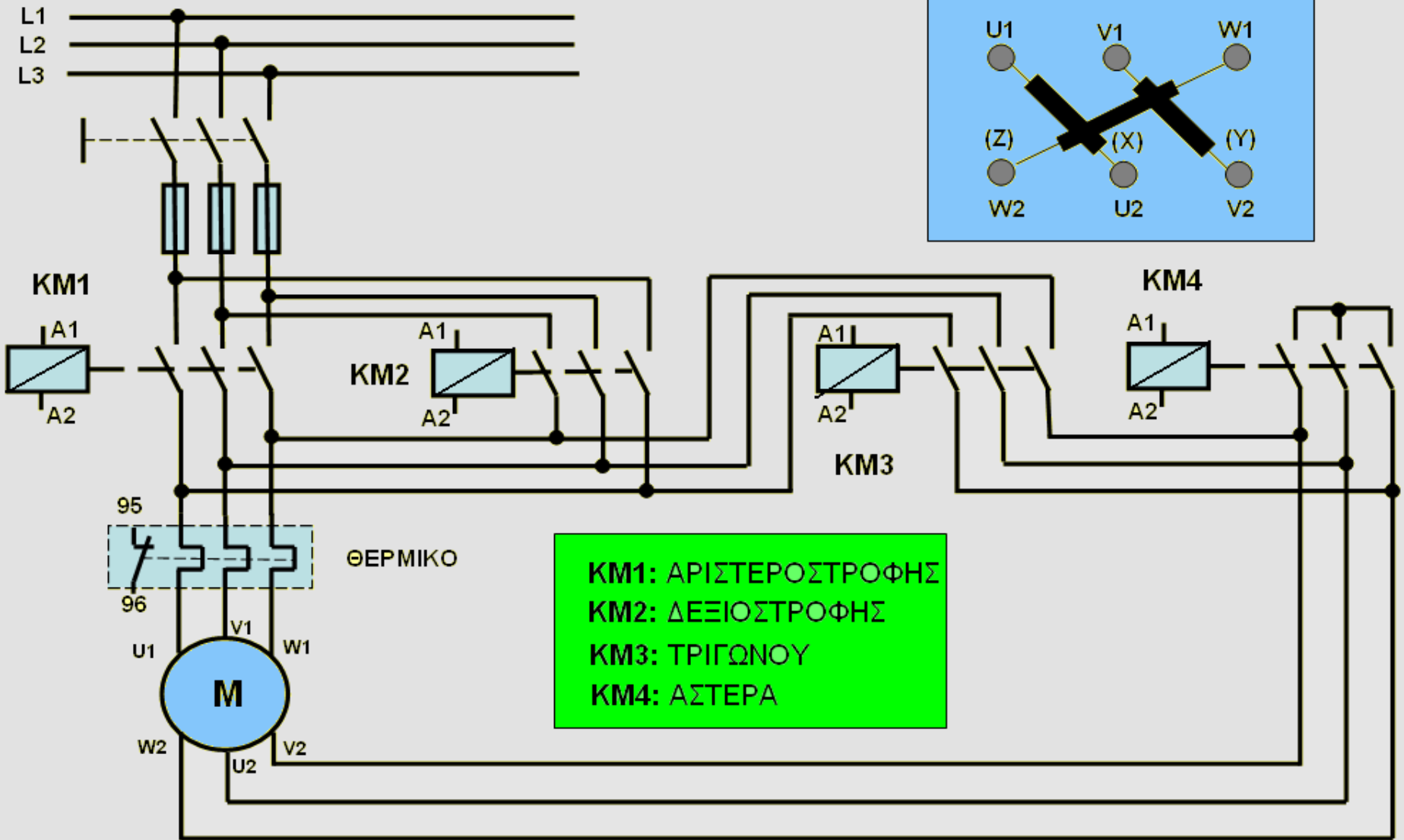
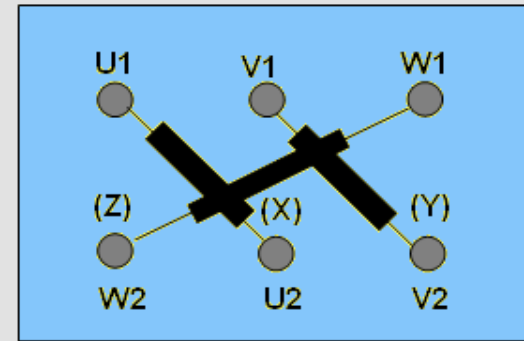


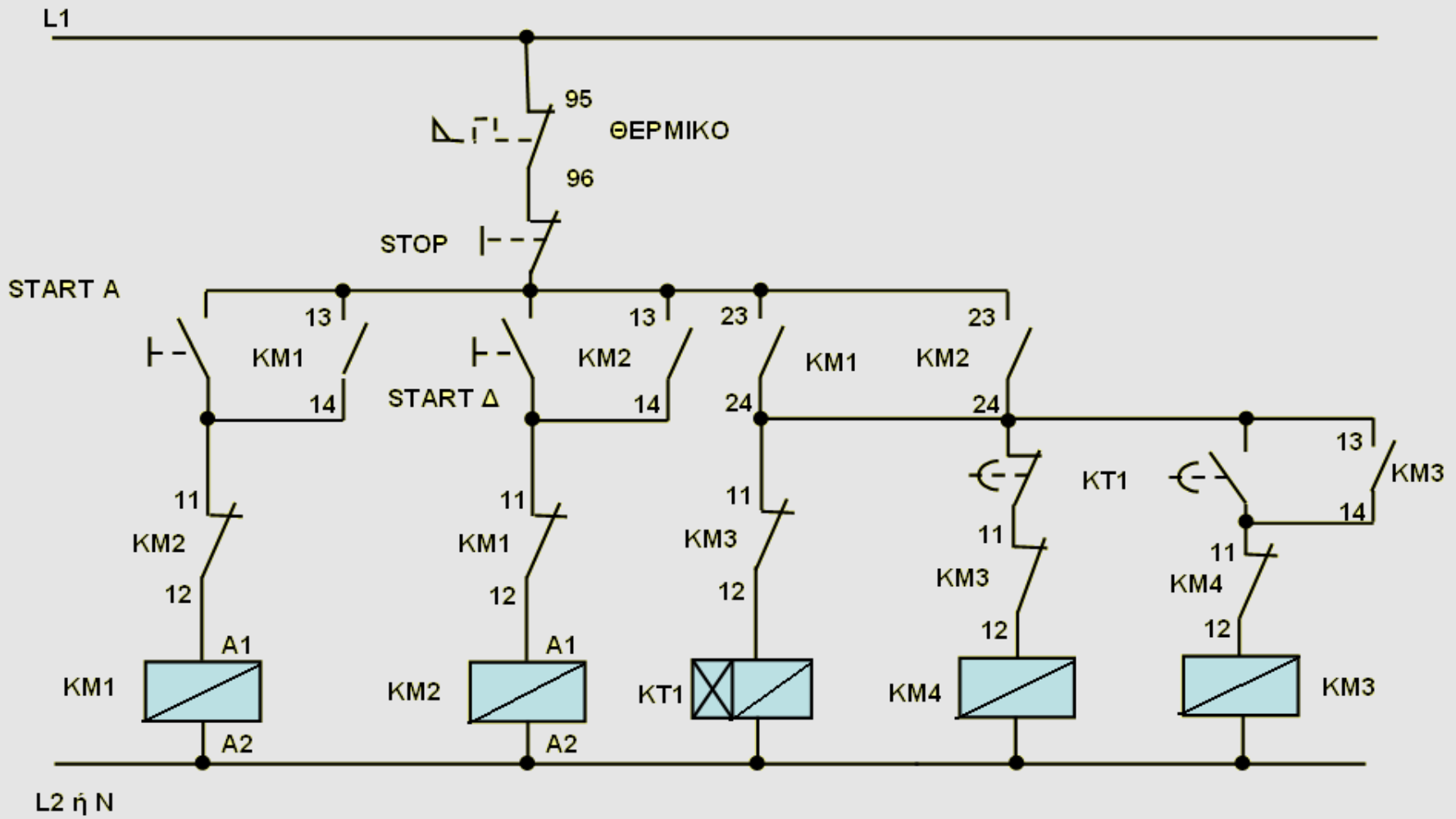
A) Κύκλωμα ΙΣΧΥΟΣ

Κιβώτιο Ακροδεκτών Κινητήρα

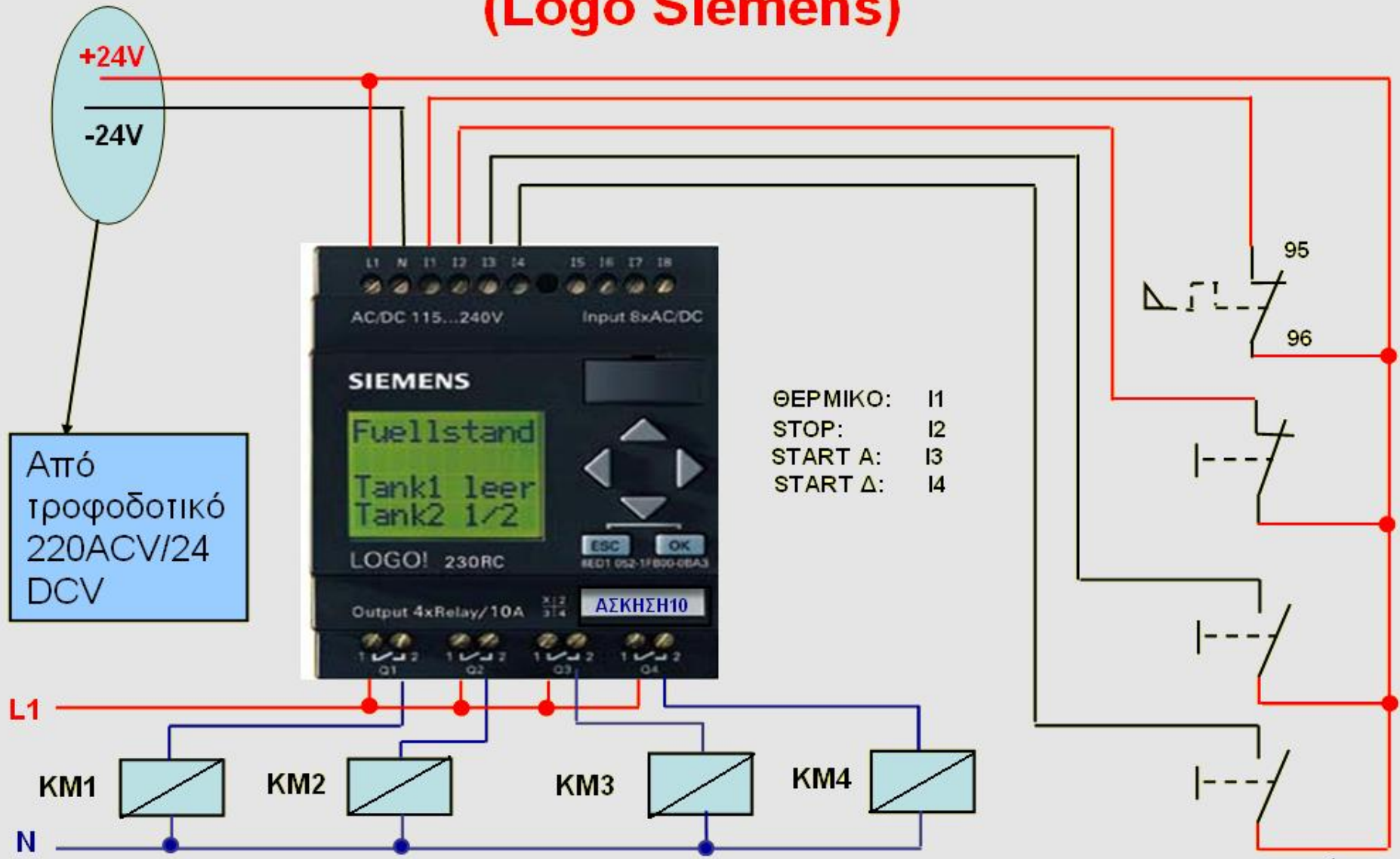


KM1: ΑΡΙΣΤΕΡΟΣΤΡΟΦΗΣ
KM2: ΔΕΞΙΟΣΤΡΟΦΗΣ
KM3: ΤΡΙΓΩΝΟΥ
KM4: ΑΣΤΕΡΑ

B) Το Βοηθητικό Κύκλωμα



Γ) Το Βοηθητικό Κύκλωμα με **PLC** (Logo Siemens)



Δ) Προγραμματισμός του PLC

