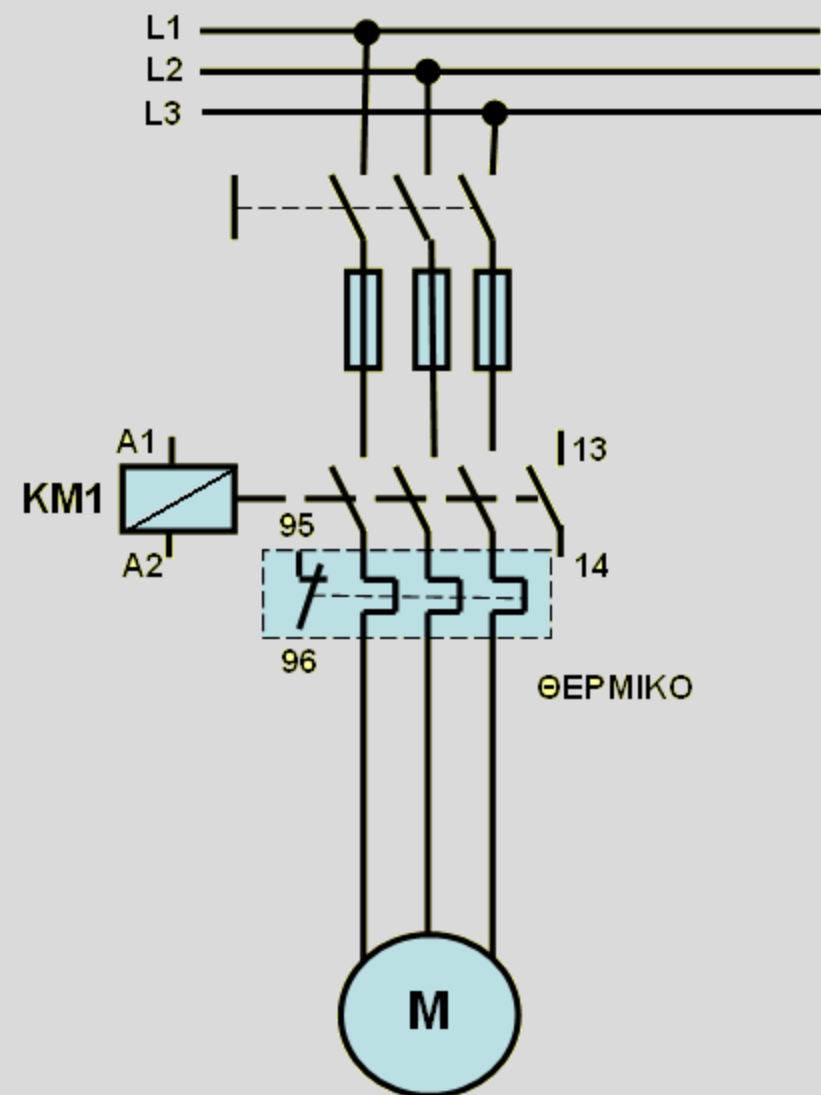
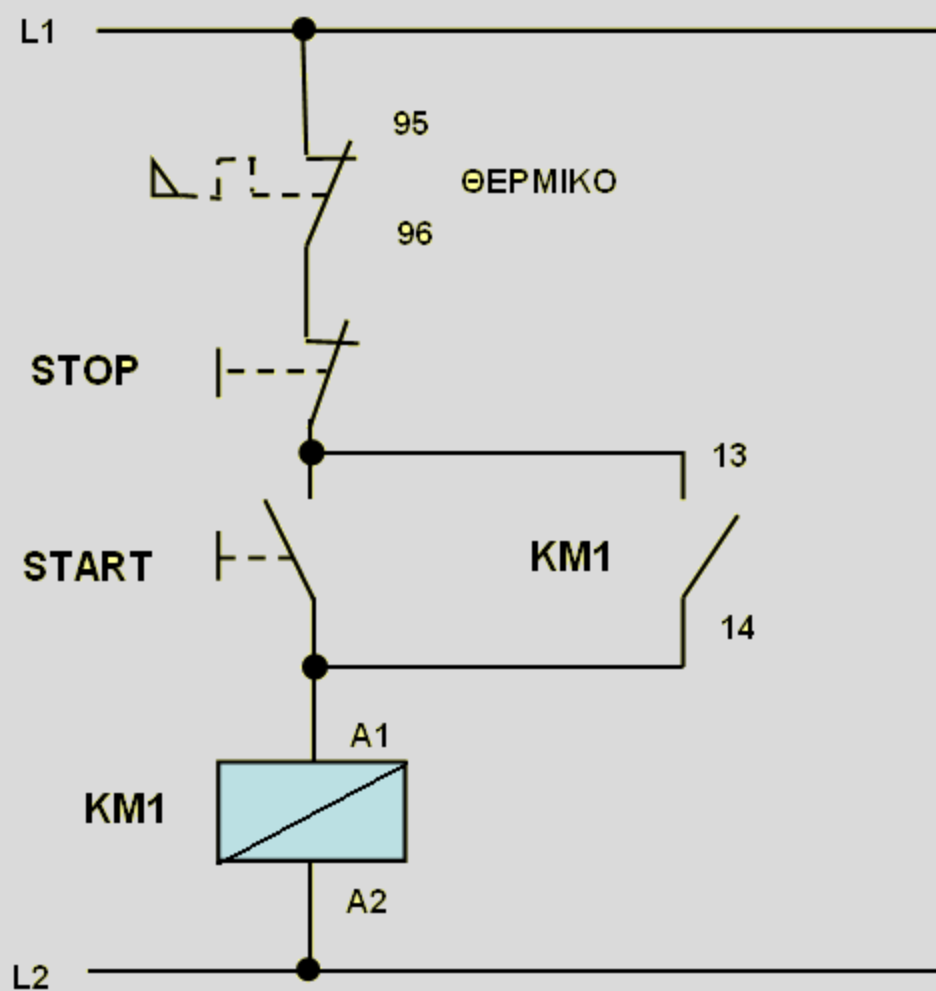


## Β) Κύκλωμα ΙΣΧΥΟΣ

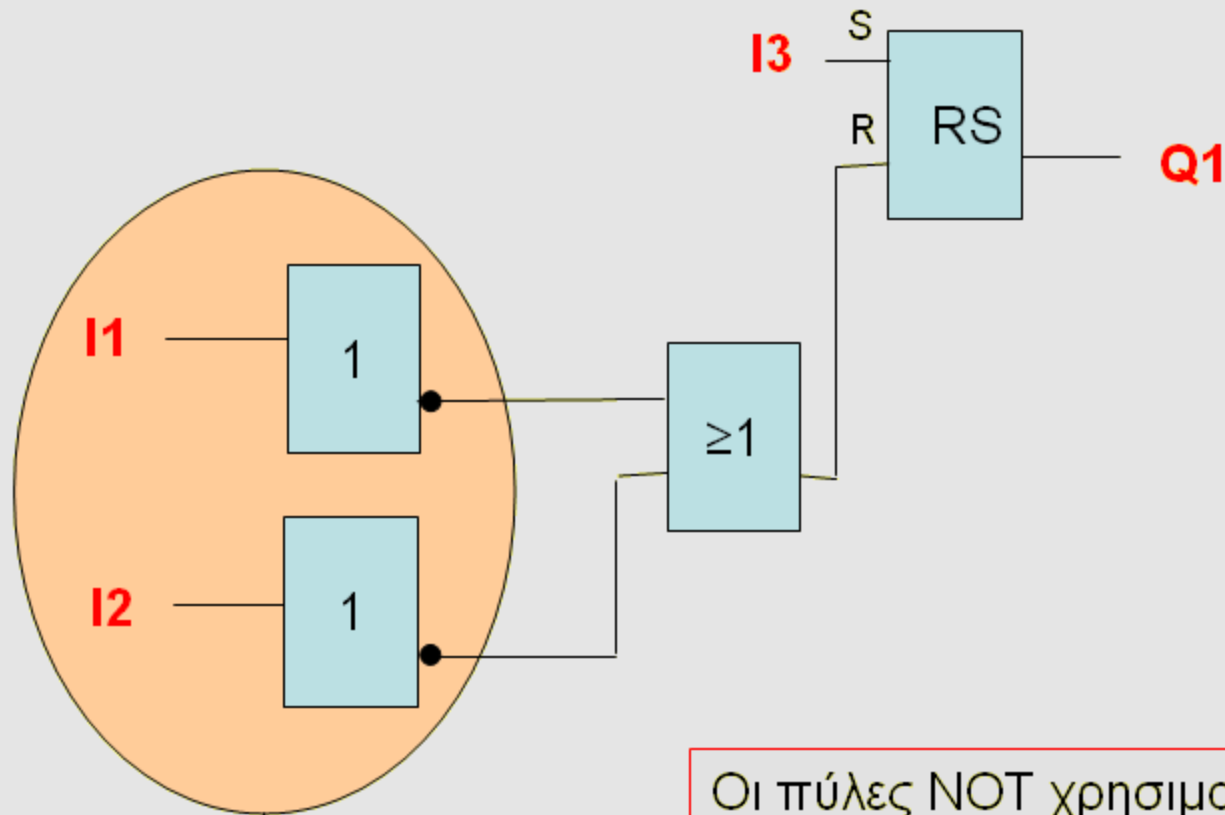


## Γ) ΒΟΗΘΗΤΙΚΟ Κύκλωμα





- Προγραμματισμός με πύλη SET/RESET



Οι πύλες NOT χρησιμοποιούνται γιατί οι επαφές I1 (Θερμικού) και I2 (Stop) είναι κλειστές επαφές.